



Aleta Tabouret

PAR JAIME HAYON

Aleta Tabouret

PAR JAIME HAYON

VICCARBE Info Technique FR

2017



Jaime Hayon a imaginé la collection Aleta pour Viccarbe en s'inspirant de la physionomie et du mouvement des requins.

Cette collection est conçue pour les espaces publics tels que les restaurants, les hôtels et les bureaux, ainsi que pour les espaces résidentiels.

Les détails subtils de la structure des pieds et le mouvement continu vers le dossier sont le reflet de la personnalité et du tempérament de Jaime Hayon.

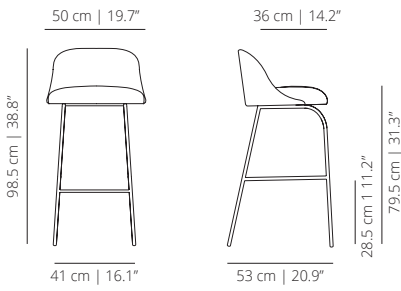
Jaime Hayon

L'artiste-designer espagnol Jaime Hayon est né à Madrid en 1974. Après des études de design industriel à Madrid et Paris, il rejoint Fabrica, l'académie de design et de communication de Benetton, en 1997, où il est rapidement propulsé comme directeur du département Design jusqu'en 2003. Hayon crée son propre studio en 2000 et se consacre pleinement à ses projets personnels à partir de 2003. Hayon fait aujourd'hui partie des créateurs les plus reconnus dans le monde.

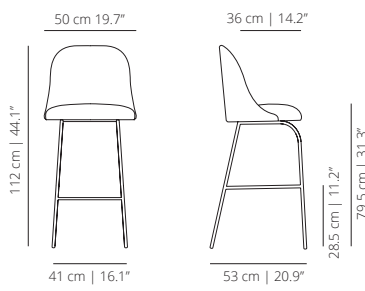


TABOURET DE BAR FIXE

ALTAFC tabouret

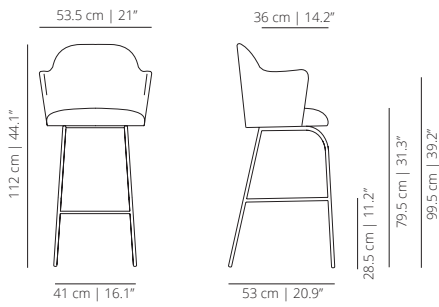


ALTAFCF haut dossier tabouret



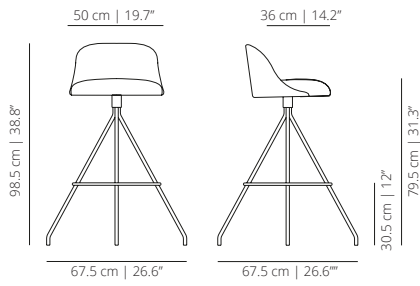
TABOURET DE BAR FIXE

ALTAHBR tabouret à bras avec haut dossier



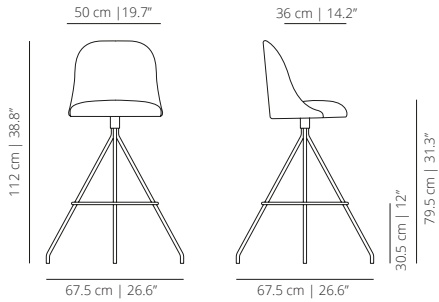
TABOURET DE BAR TOURNANT

ALTABAR tabouret

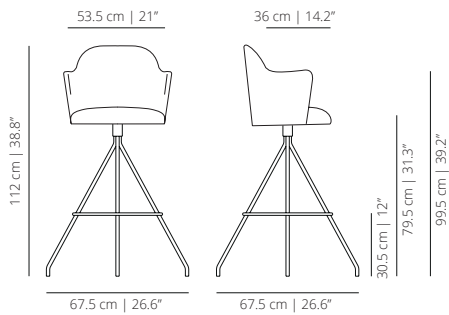


TABOURET DE BAR TOURNANT

ALTABARH haut dossier tabouret

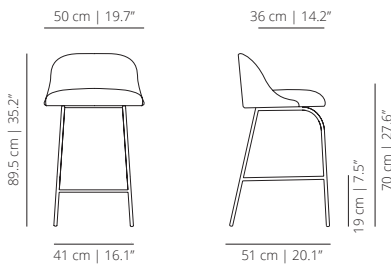


ALTABARHBR tabouret à bras avec haut dossier

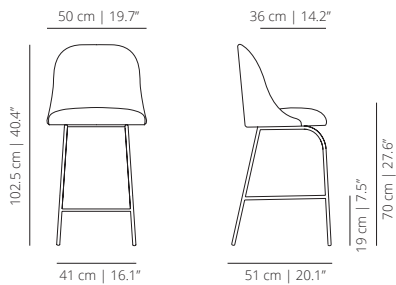


TABOURET COUNTER FIXE

ALTAFC tabouret



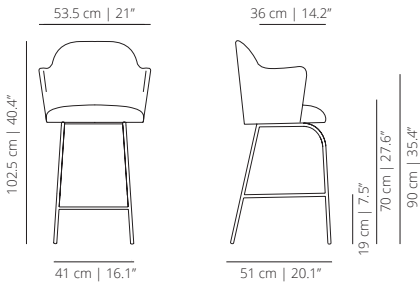
ALTAFCF tabouret à bras avec haut dossier



TABOURET COUNTER FIXE

ALTAFCHBR

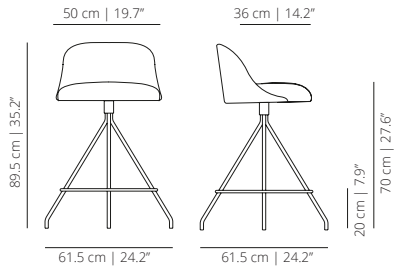
tabouret à bras avec haut dossier



TABOURET COUNTER TOURNANT

ALTACO

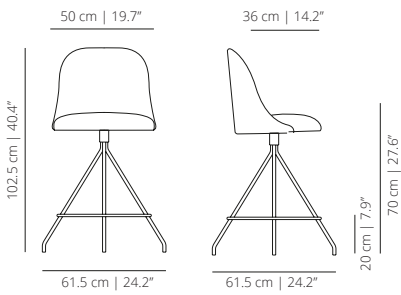
tabouret



TABOURET COUNTER TOURNANT

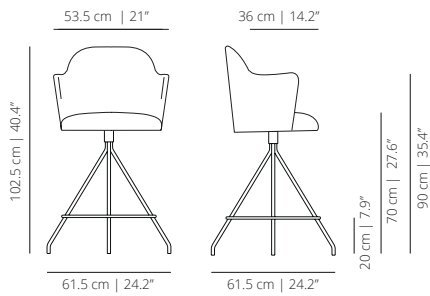
ALTACOH

haut dossier tabouret



ALTACOHBR

tabouret à bras avec haut dossier



FINITION

Tisse

Consulter échantillon de tapisserie d'ameublement.

STRUCTURE



laiton*

Laquages



blanc
RAL 9003



noir
RAL 9005



bleu altea
RAL 5000



sable
RAL 1019

Vernis



cêne mat
naturel



cognac



wengé



cendre

INFO TECHNIQUE

Assise et dossier recouverts de contreplaqué moulé avec mousse de polyuréthane expansé. Tissu ou cuir. Patins en polypropylène à injection noir ou blanc.

Bases:

Tabouret fixe– Structure en acier calibré avec finition en laiton ou laqué en polyester thermodurcissable en blanc, noir, sable et bleu Altea et repose-pieds en acier inoxydable.

Tabouret de counter tournant– Structure tournante en acier calibré laqué en polyester thermodurcissable, coloris blanc, noir, sable ou bleu althéa et repose-pieds en acier inoxydable.

Tabouret de bar tournant– Structure tournante en acier calibré laqué en polyester thermodurcissable, coloris blanc, noir, sable ou bleu althéa et repose-pieds en acier inoxydable.

CERTIFICAT D'ESSAI

ANSI BIFMA X5. 4 -2012 (tabouret tournant)

ANSI BIFMA X5. 4 -2012 and UNE-EN 16139:2013 vc 2015 (tabouret fixe)



viccarbe