

# SEELA

Antti Kotilainen | 2018



# SEELA

Antti Kotilainen | 2018

SEELA réalise la parfaite symbiose entre le bois, un élément qui appartient à l'ADN Lapalma, et le polypropylène. Polyvalente et légère, elle se distingue par un insert qui suit les formes sinueuses de la structure, en s'intégrant parfaitement. Il existe de nombreuses options de personnalisation, à partir de l'insert qui peut être en bois, revêtu de tissu ou moulé en polypropylène : une solution parfaite pour les environnements extérieurs.



# SEELA

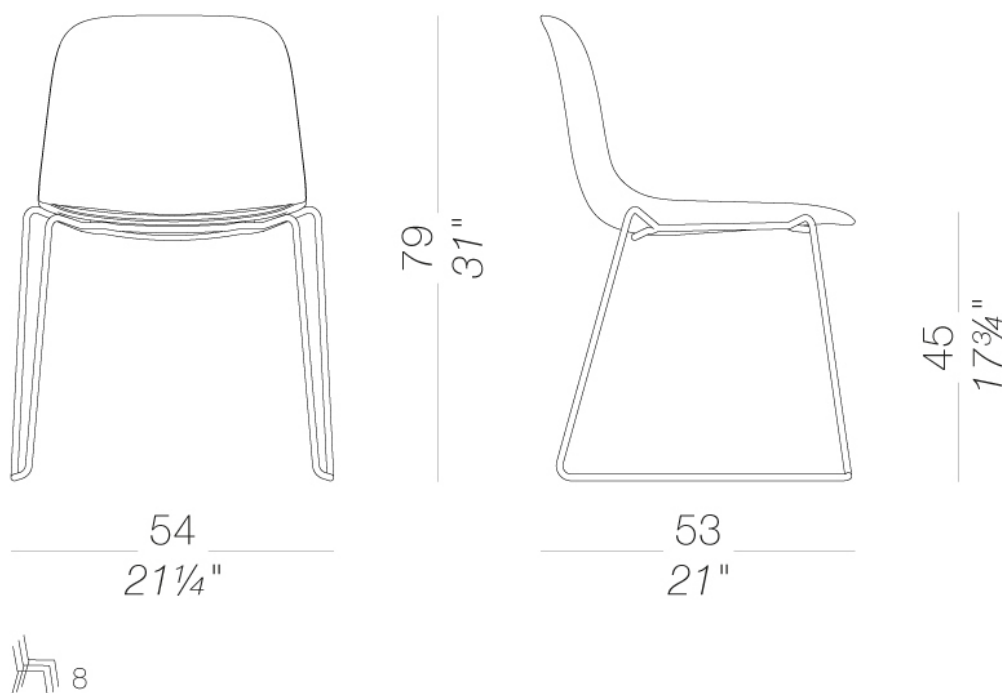
Antti Kotilainen | 2018



## S310 Empilable avec piètement luge

SEELA | S310 S311 S312 S313 S314 S315 S316 S317

Système de sièges en polypropylène ou revêtue en tissu avec galette en polypropylène, bois ou tissu intégrée dans la coque facilement amovible et remplaçable. Base en métal chromé mat ou laqué avec 4 pieds ou pied traineau ou en bois. Disponible aussi avec accoudoirs, tablette et système d'union. Disponible aussi en version tabouret fixe empilable.



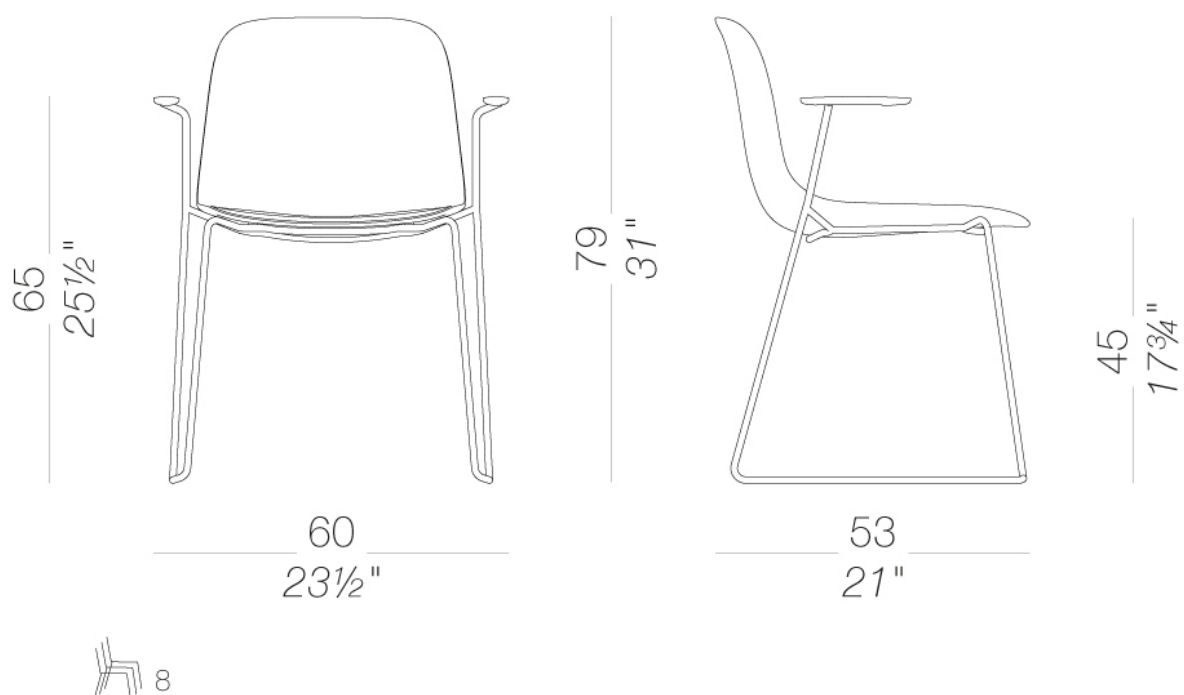
# SEELA

Antti Kotilainen | 2018

## S314 empilable avec accoudoirs

### SEELA | S310 S311 S312 S313 S314 S315 S316 S317

Système de sièges en polypropylène ou revêtue en tissu avec galette en polypropylène, bois ou tissu intégrée dans la coque facilement amovible et remplaçable. Base en métal chromé mat ou laqué avec 4 pieds ou pied traineau ou en bois. Disponible aussi avec accoudoirs, tablette et système d'union. Disponible aussi en version tabouret fixe empilable.



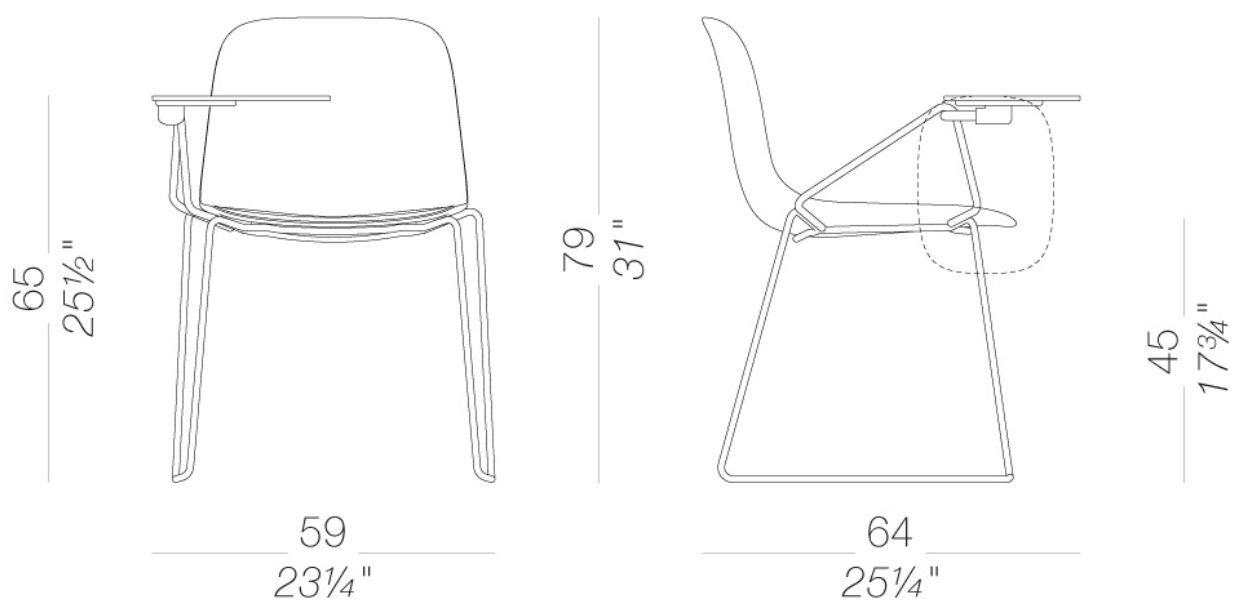
# SEELA

Antti Kotilainen | 2018

## S315 avec tablette

SEELA | S310 S311 S312 S313 S314 S315 S316 S317

Système de sièges en polypropylène ou revêtue en tissu avec galette en polypropylène, bois ou tissu intégrée dans la coque facilement amovible et remplaçable. Base en métal chromé mat ou laqué avec 4 pieds ou pied traineau ou en bois. Disponible aussi avec accoudoirs, tablette et système d'union. Disponible aussi en version tabouret fixe empilable.



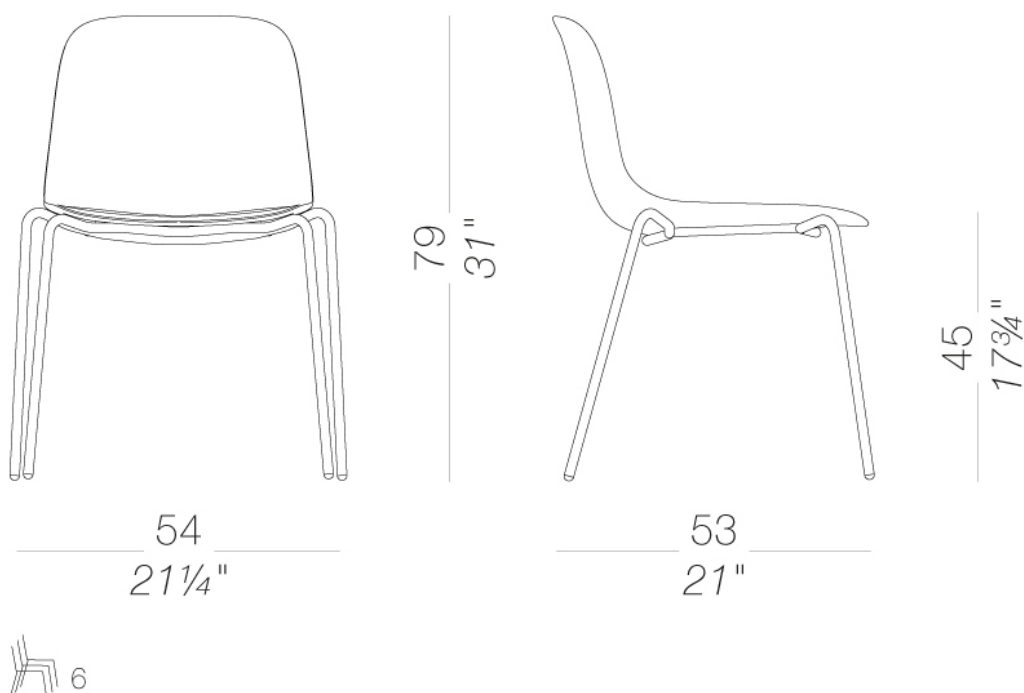
# SEELA

Antti Kotilainen | 2018

## S311 Avec quatre pieds

SEELA | S310 S311 S312 S313 S314 S315 S316 S317

Système de sièges en polypropylène ou revêtue en tissu avec galette en polypropylène, bois ou tissu intégrée dans la coque facilement amovible et remplaçable. Base en métal chromé mat ou laqué avec 4 pieds ou pied traineau ou en bois. Disponible aussi avec accoudoirs, tablette et système d'union. Disponible aussi en version tabouret fixe empilable.



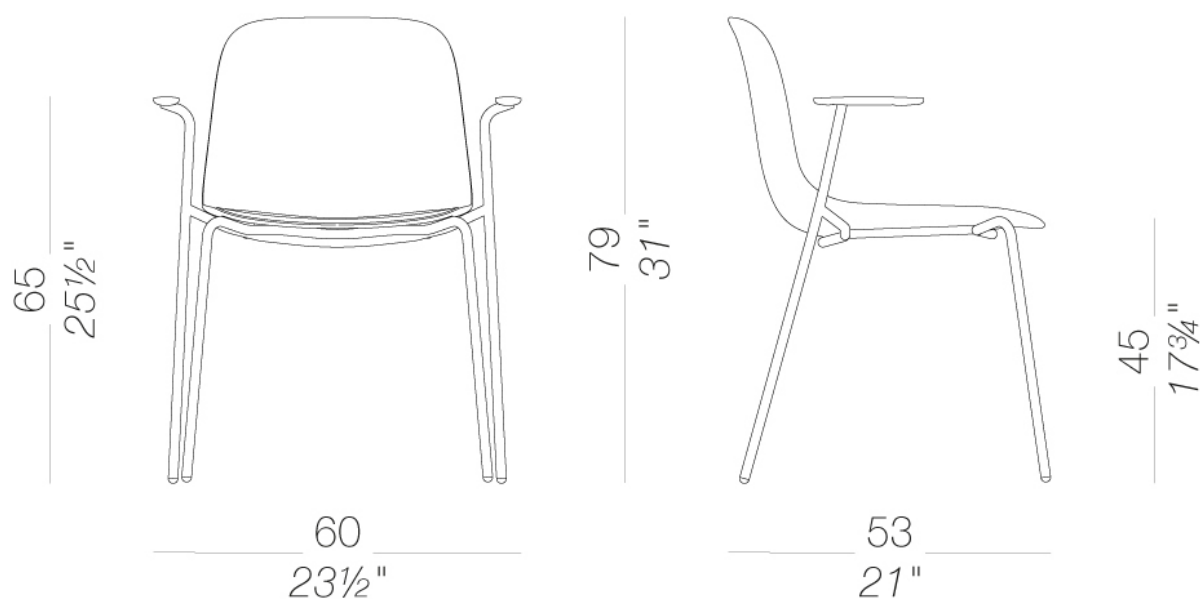
# SEELA

Antti Kotilainen | 2018

## S316 empilable avec accoudoirs

### SEELA | S310 S311 S312 S313 S314 S315 S316 S317

Système de sièges en polypropylène ou revêtue en tissu avec galette en polypropylène, bois ou tissu intégrée dans la coque facilement amovible et remplaçable. Base en métal chromé mat ou laqué avec 4 pieds ou pied traineau ou en bois. Disponible aussi avec accoudoirs, tablette et système d'union. Disponible aussi en version tabouret fixe empilable.



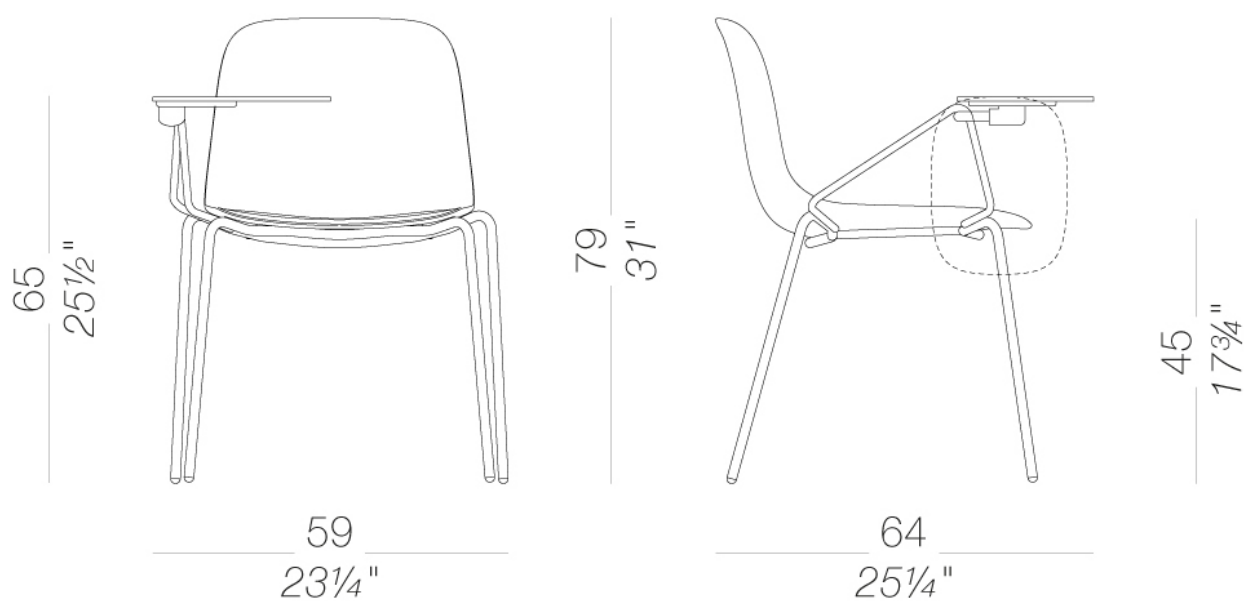
# SEELA

Antti Kotilainen | 2018

## S317 avec tablette

SEELA | S310 S311 S312 S313 S314 S315 S316 S317

Système de sièges en polypropylène ou revêtue en tissu avec galette en polypropylène, bois ou tissu intégrée dans la coque facilement amovible et remplaçable. Base en métal chromé mat ou laqué avec 4 pieds ou pied traineau ou en bois. Disponible aussi avec accoudoirs, tablette et système d'union. Disponible aussi en version tabouret fixe empilable.





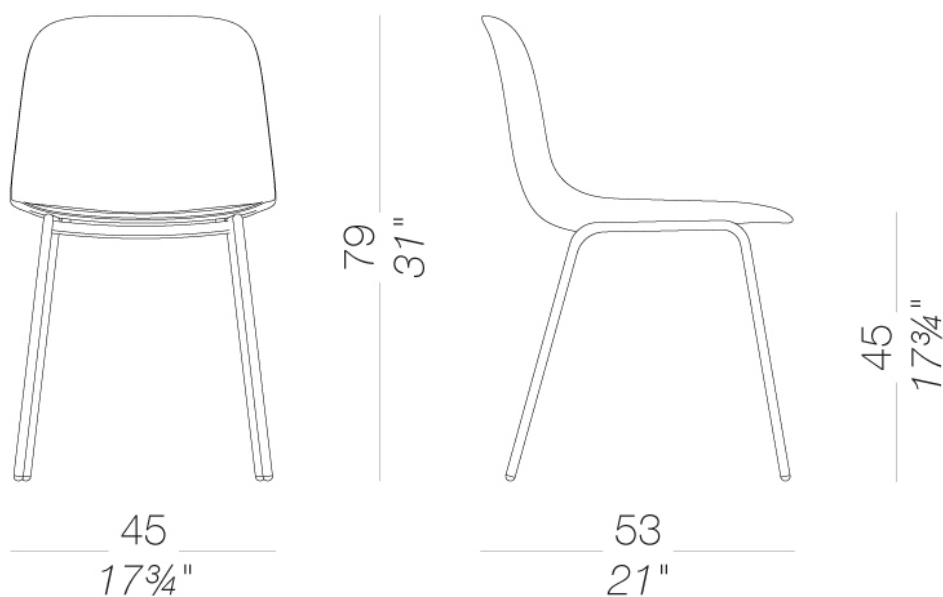
# SEELA

Antti Kotilainen | 2018

## S312 Avec quatre pieds

SEELA | S310 S311 S312 S313 S314 S315 S316 S317

Système de sièges en polypropylène ou revêtue en tissu avec galette en polypropylène, bois ou tissu intégrée dans la coque facilement amovible et remplaçable. Base en métal chromé mat ou laqué avec 4 pieds ou pied traineau ou en bois. Disponible aussi avec accoudoirs, tablette et système d'union. Disponible aussi en version tabouret fixe empilable.



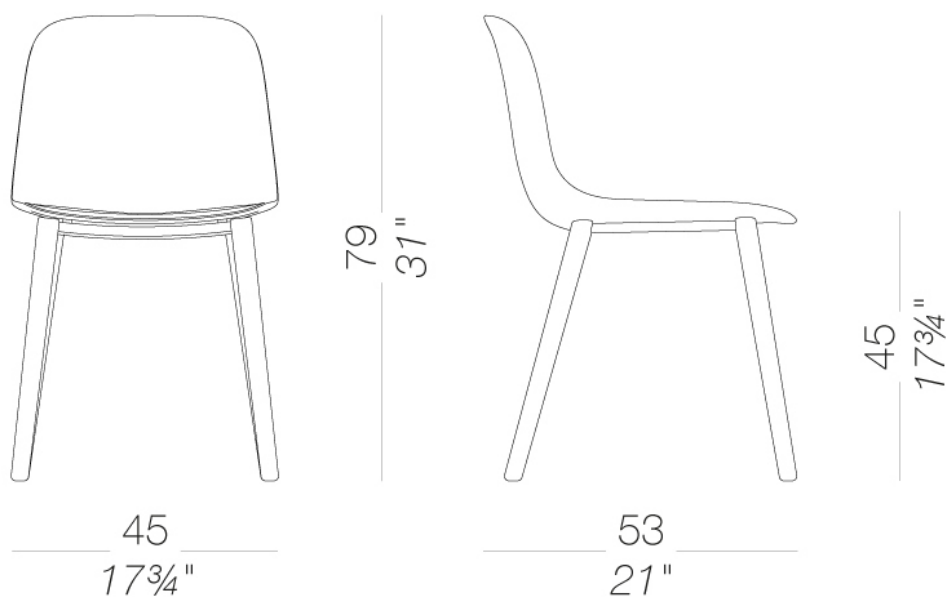
# SEELA

Antti Kotilainen | 2018

## S313 Chaise pour la maison

SEELA | S310 S311 S312 S313 S314 S315 S316 S317

Système de sièges en polypropylène ou revêtue en tissu avec galette en polypropylène, bois ou tissu intégrée dans la coque facilement amovible et remplaçable. Base en métal chromé mat ou laqué avec 4 pieds ou pied traineau ou en bois. Disponible aussi avec accoudoirs, tablette et système d'union. Disponible aussi en version tabouret fixe empilable.



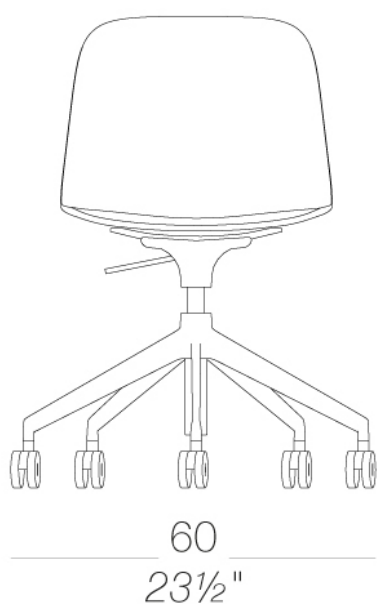
# SEELA

Antti Kotilainen | 2018

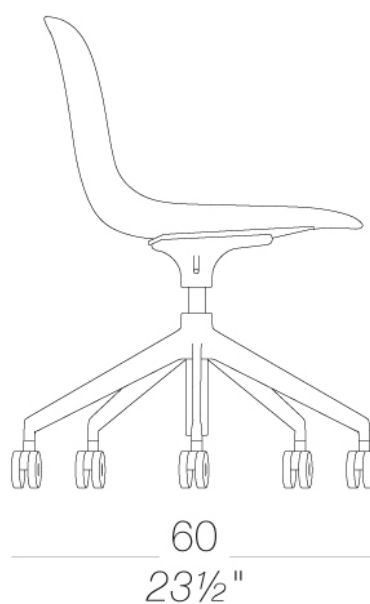
## S340 Réglable en hauteur avec base pyramidale sur roulettes

### SEELA | S340 S341 S342

Système de sièges en polypropylène ou revêtue en tissu avec galette en polypropylène, bois ou tissu intégrée dans la coque facilement amovible et remplaçable. Bases réglables en hauteur ou fixes, en fusion d'aluminium laqué ou microbillé. Disponible aussi avec accoudoirs en polypropylène.



75 ÷ 85  
29 1/2" ÷ 33 1/2"



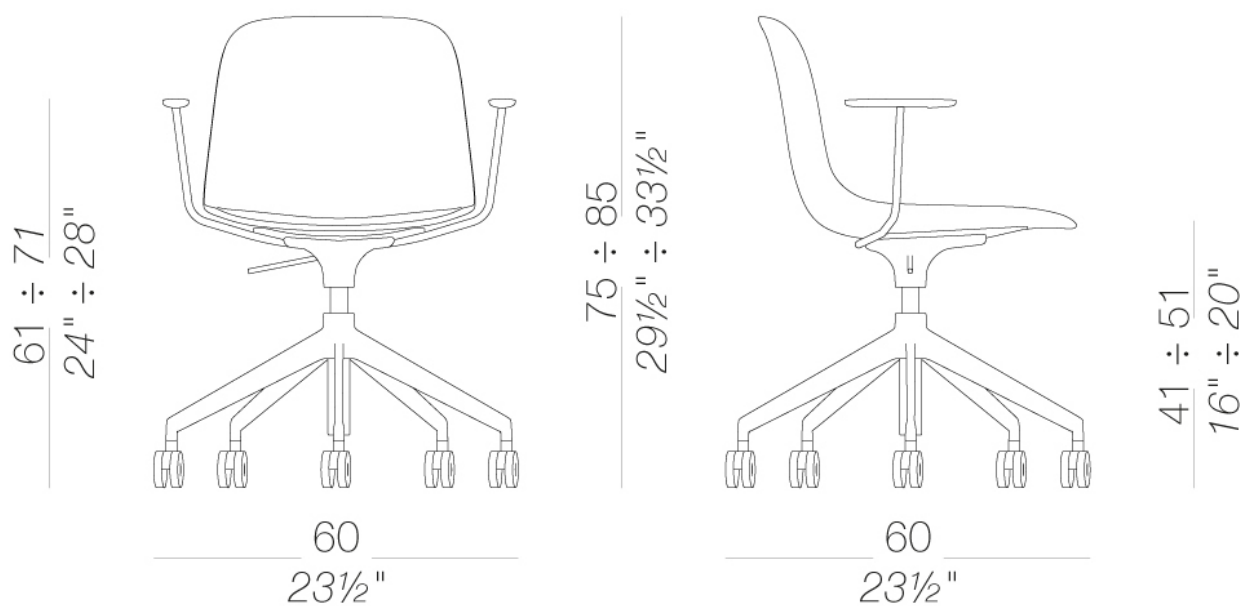
# SEELA

Antti Kotilainen | 2018

## S341 pivotant avec accoudoirs

### SEELA | S340 S341 S342

Système de sièges en polypropylène ou revêtue en tissu avec galette en polypropylène, bois ou tissu intégrée dans la coque facilement amovible et remplaçable. Bases réglables en hauteur ou fixes, en fusion d'aluminium laqué ou microbillé. Disponible aussi avec accoudoirs en polypropylène.



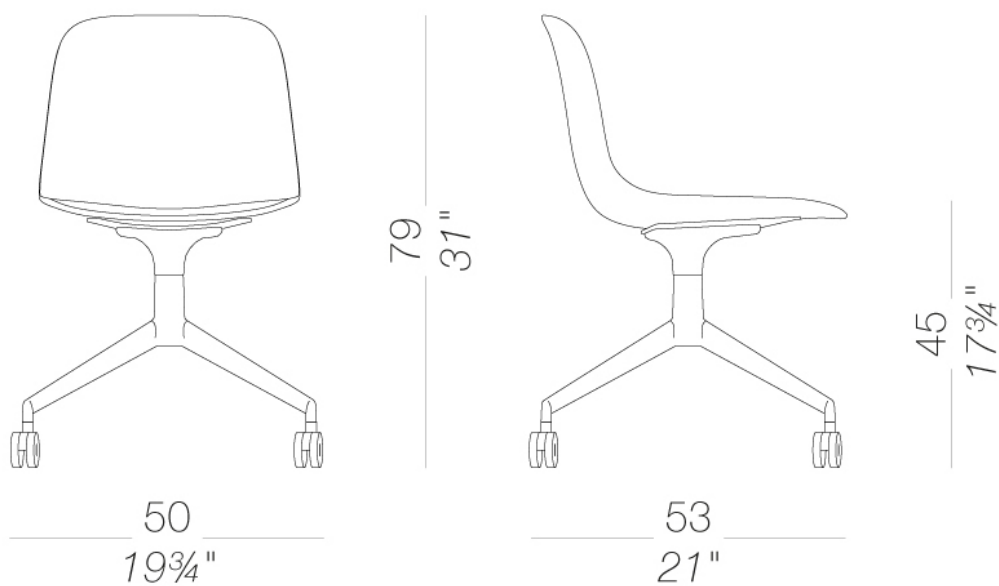
# SEELA

Antti Kotilainen | 2018

## S342 À quatre branches sur roulettes

### SEELA | S340 S341 S342

Système de sièges en polypropylène ou revêtue en tissu avec galette en polypropylène, bois ou tissu intégrée dans la coque facilement amovible et remplaçable. Bases réglables en hauteur ou fixes, en fusion d'aluminium laqué ou microbillé. Disponible aussi avec accoudoirs en polypropylène.



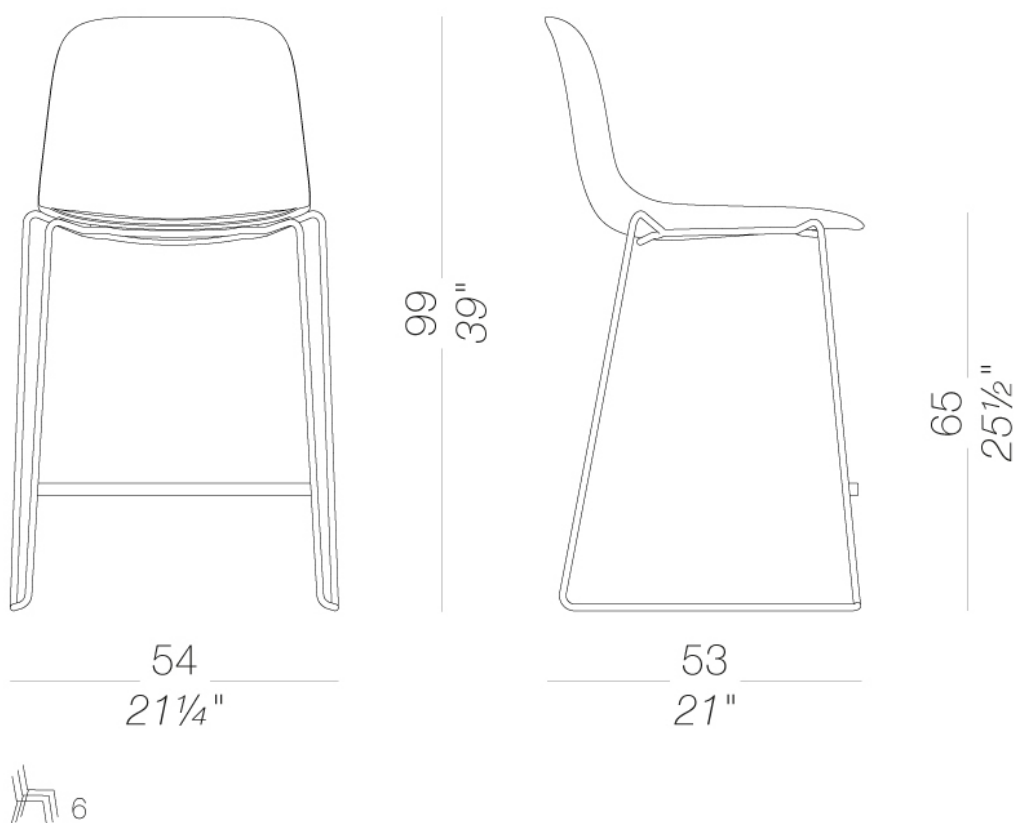
# SEELA

Antti Kotilainen | 2018

## S320 Tabouret avec piètement luge H65

### SEELA | S320 S321

Tabouret en deux hauteurs empilable avec coque en polypropylène avec insert amovible fixé avec 4 vis. Plusieurs finitions disponibles et combinaison entre tissu, bois et plastique. Base traineau en acier laqué en poudre ou en chrome mat. Disponible aussi avec protection pour empiler les versions en tissu.



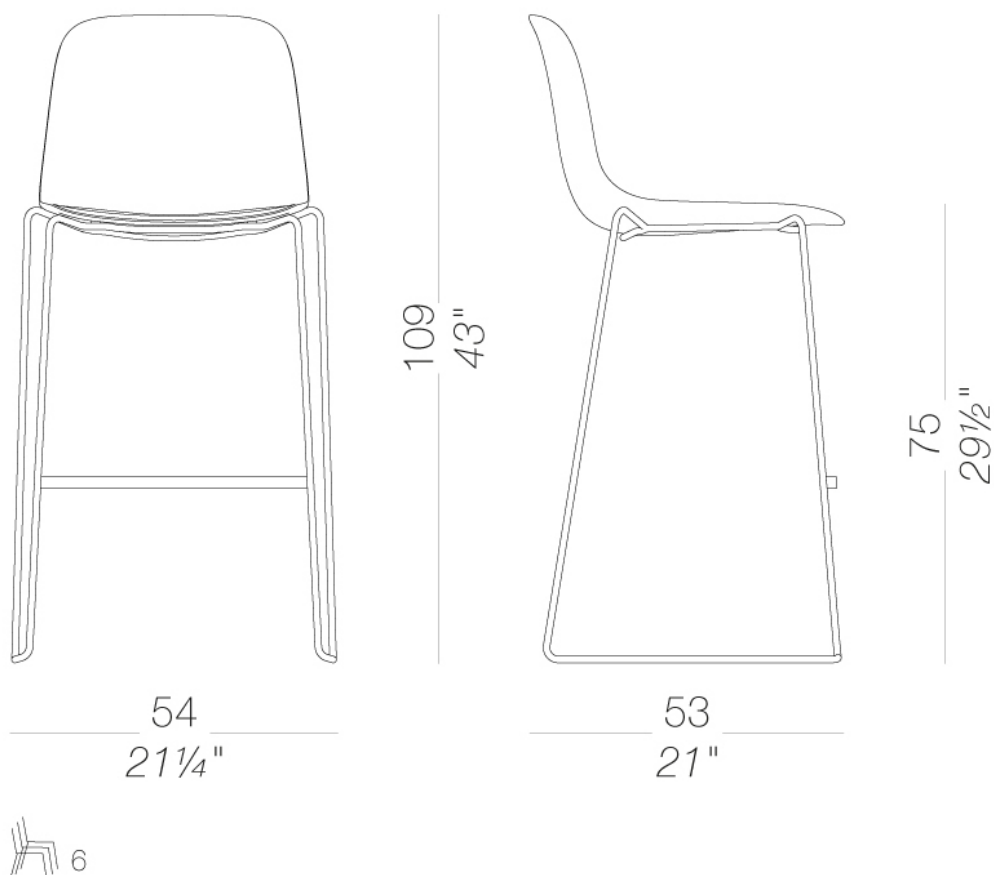
# SEELA

Antti Kotilainen | 2018

## S321 Tabouret avec piètement luge H75

### SEELA | S320 S321

Tabouret en deux hauteurs empilable avec coque en polypropylène avec insert amovible fixé avec 4 vis. Plusieurs finitions disponibles et combinaison entre tissu, bois et plastique. Base traineau en acier laqué en poudre ou en chrome mat. Disponible aussi avec protection pour empiler les versions en tissu.



# SEELA

Antti Kotilainen | 2018

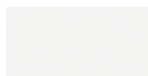
## structure



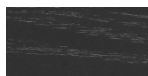
laqué en poudre  
noir  
1 Couleurs



bois  
chêne blanchi  
1 Couleurs



laqué en poudre  
blanc  
1 Couleurs



bois  
noir pore ouvert  
1 Couleurs



metal  
chromé mat  
1 Couleurs



metal  
aluminium  
1 Couleurs

## coque



plastiques  
polypropylène  
3 Couleurs

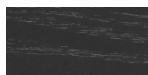
## galette



plastiques  
polypropylène  
3 Couleurs



bois  
chêne blanchi  
1 Couleurs



bois  
noir pore ouvert  
1 Couleurs

## revêtement



tissu  
Tonica 2  
39 Couleurs



tissu  
Medley  
37 Couleurs



tissu  
Jet  
44 Couleurs



simil cuir  
GRIMM FR  
24 Couleurs

## tablette



HPL 10 mm  
HPL fenix  
2 Couleurs

## accoudoirs



plastiques  
polypropylène  
3 Couleurs

consulter les échantillons pour la gamme couleurs de tissu, ecopeau, peaux.



**usage et entretien**

Nettoyer toutes les parties en bois, cuir, tissu et métal avec un linge humide voire avec un détergent liquide dilué qui soit neutre. Ne pas utiliser de produits à base d'alcool, eau de javel, solvant ou produits abrasifs. Pour soulever et déplacer le produit, ne pas saisir seulement l'assise, mais toute la structure. Le produit ne doit pas être chargé d'un poids placé sur le bord de l'assise car il a été conçu pour un usage en conditions normales d'appui (sur 4 pieds ou bases centrale). L'usine n'est pas responsable des dommages qui pourraient être causés à des sols délicats. Eviter l'usage incorrect du produit : ne pas monter sur le produit, ni sur les repose-pieds ou sur les accoudoirs. Eviter les oscillations qui peuvent compromettre le fonctionnement du produit et la sécurité de l'utilisateur final. Le bois et le cuir sont des matériaux délicats qui peuvent être facilement endommagés. Leurs petites imperfections sont des caractéristiques des matériaux naturels et doivent être acceptées. Ne pas exposer aux intempéries ni à des sources de chaleur supérieure à 40°C. Les produits pour l'extérieur subissent l'action des intempéries. D'éventuelles altérations superficielles peuvent se constater suite à l'exposition à des températures élevées, à l'humidité ou à la proximité de la mer. Un entretien correct et régulier des produits peuvent augmenter leur durée de vie. Le produit exposé à la lumière peut changer de couleur. Les interventions sur les produits doivent être faites par des ouvriers experts. Eliminer le carton après le déballage complet du produit pour éviter de perdre la quincaillerie ou des composants. En fin de vie du produit, il faut l'éliminer lui et ses composants selon les normes environnementales en vigueur.