

KIPU

Anderssen & Voll | 2014



KIPU

Anderssen & Voll | 2014

La collection KIPU comprend une série de poufs qui rappellent les pierres, avec une forme triangulaire arrondie et des angles émoussés. Élément polyvalent, disponible en différents coloris et matériaux, le pouf devient un repose-pied, un siège, un support, et joue un rôle de premier plan dans les lieux de socialisation, les espaces de travail informels et, en général, dans tous les environnements à vivre avec désinvolture.



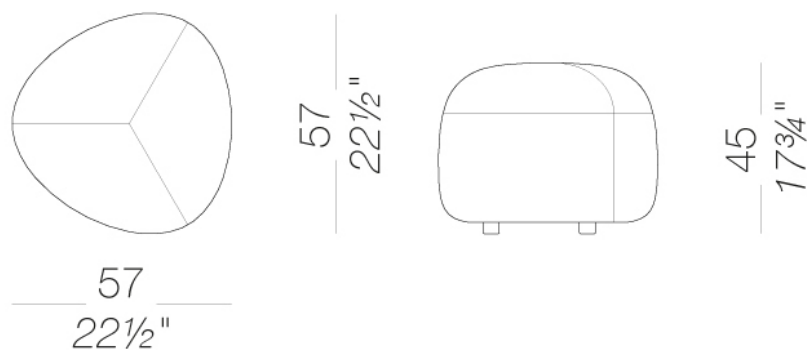
KIPU

Anderssen & Voll | 2014

D01 | Petit pouf 57x57 H45

Pouf avec rembourrage en mousse de polyuréthane et fibres de polyester ignifugées. Revêtement déhoussable en tissu, peau ou ecopeau. Pieds en polythène et feutre.

TEST 1 IM - Hallingdal 65, GRIMM FR



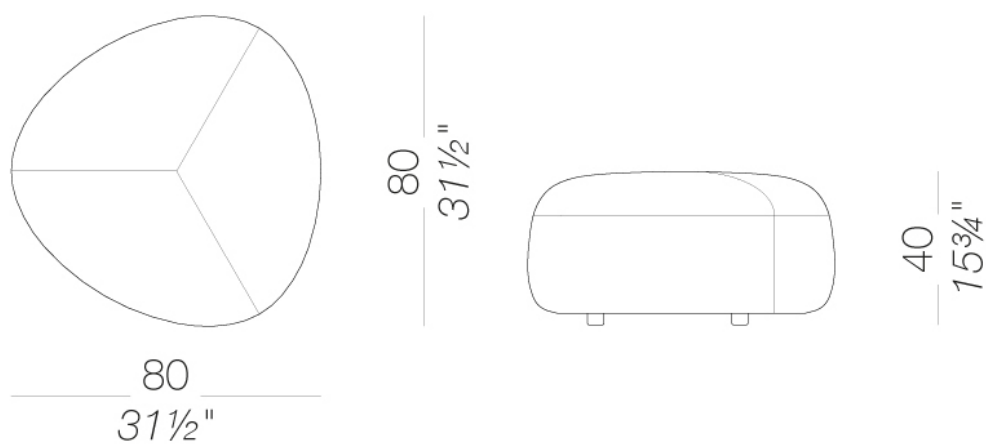
KIPU

Anderssen & Voll | 2014

D02 | Pouf moyen 80x80 H40

Pouf avec rembourrage en mousse de polyuréthane et fibres de polyester ignifugées. Revêtement déhoussable en tissu, peau ou ecopeau. Pieds en polythène et feutre.

TEST 1 IM - Hallingdal 65, GRIMM FR



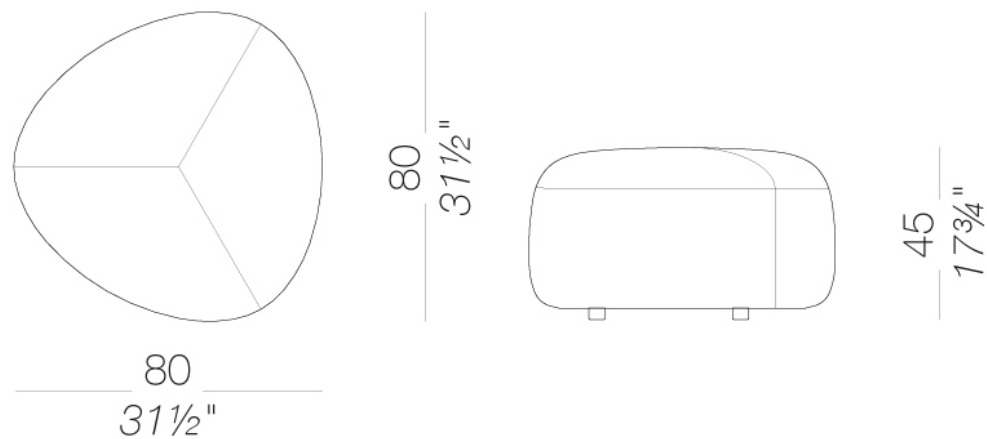
KIPU

Anderssen & Voll | 2014

D04 | Pouf moyen 80x80 H45

Pouf avec rembourrage en mousse de polyuréthane et fibres de polyester ignifugées. Revêtement déhoussable en tissu, peau ou ecopeau. Pieds en polythène et feutre.

TEST 1 IM - Hallingdal 65, GRIMM FR



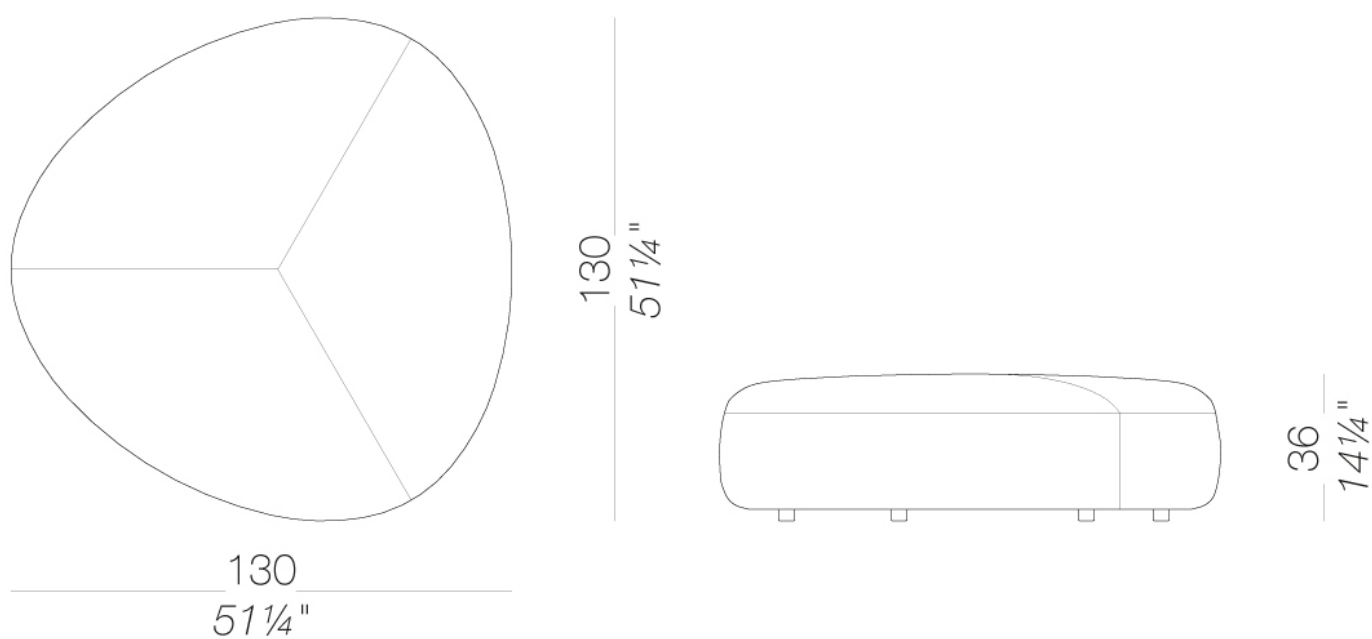
KIPU

Anderssen & Voll | 2014

D03 | Grand pouf 130x130 H36

Pouf avec rembourrage en mousse de polyuréthane et fibres de polyester ignifugées. Revêtement déhoussable en tissu, peau ou ecopeau. Pieds en polythène et feutre.

TEST 1 IM - Hallingdal 65, GRIMM FR



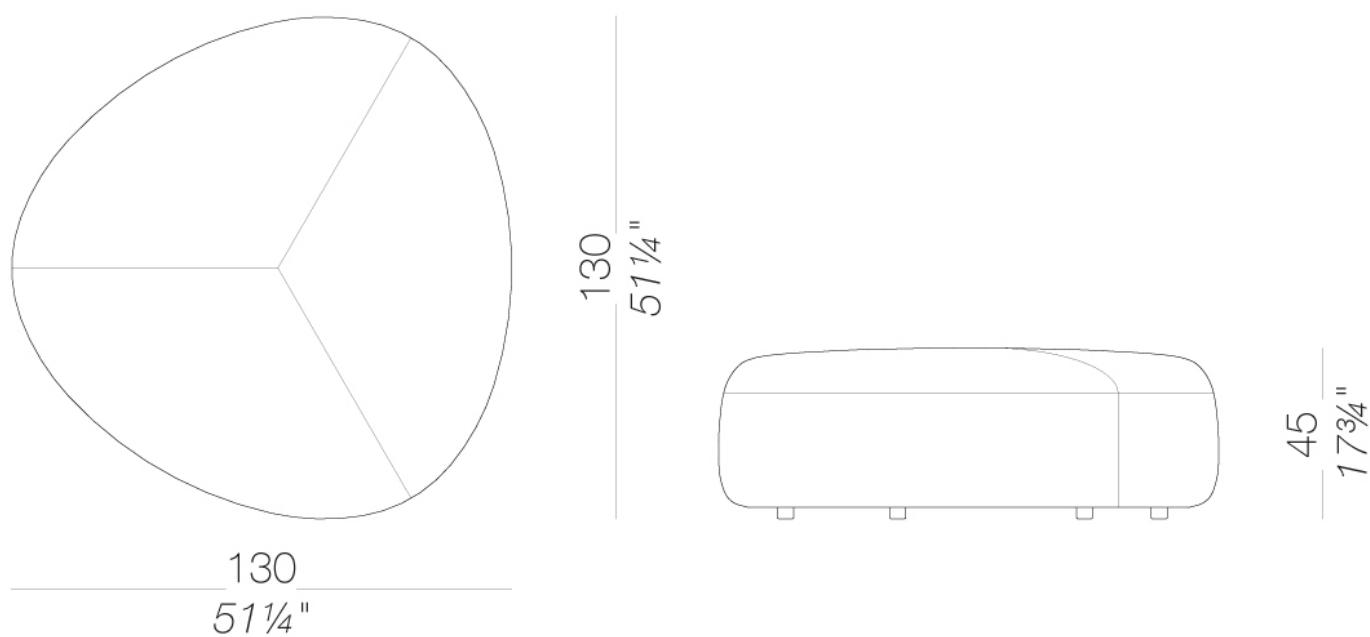
KIPU

Anderssen & Voll | 2014

D05 | Grand pouf 130x130 H45

Pouf avec rembourrage en mousse de polyuréthane et fibres de polyester ignifugées. Revêtement déhoussable en tissu, peau ou ecopeau. Pieds en polythène et feutre.

TEST 1 IM - Hallingdal 65, GRIMM FR



revêtement



tissu
Hallingdal 65
47 Couleurs



tissu
Canvas 2
40 Couleurs



tissu
Steelcut Trio 3
48 Couleurs



tissu
Remix 2
24 Couleurs



tissu
Clara 2
24 Couleurs



tissu
Fiord
24 Couleurs



tissu
Divina MD
24 Couleurs



tissu
Divina Melange 2
24 Couleurs



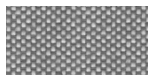
tissu
Tonica 2
39 Couleurs



tissu
Medley
37 Couleurs



tissu
Swing
24 Couleurs



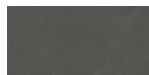
tissu
Maya
1 Couleurs



tissu
Jet
1 Couleurs



tissu
Laser J Flash
1 Couleurs



peau
soft-leather
7 Couleurs



simil cuir
GRIMM FR
24 Couleurs

consulter les échantillons pour la gamme couleurs de tissu, ecopeau, peaux.

usage et entretien

Nettoyer toutes les parties en bois, cuir, tissu et métal avec un linge humide voire avec un détergent liquide dilué qui soit neutre. Ne pas utiliser de produits à base d'alcool, eau de javel, solvant ou produits abrasifs. Pour soulever et déplacer le produit, ne pas saisir seulement l'assise, mais toute la structure. Le produit ne doit pas être chargé d'un poids placé sur le bord de l'assise car il a été conçu pour un usage en conditions normales d'appui (sur 4 pieds ou bases centrale). L'usine n'est pas responsable des dommages qui pourraient être causés à des sols délicats. Eviter l'usage incorrect du produit : ne pas monter sur le produit, ni sur les repose-pieds ou sur les accoudoirs. Eviter les oscillations qui peuvent compromettre le fonctionnement du produit et la sécurité de l'utilisateur final. Le bois et le cuir sont des matériaux délicats qui peuvent être facilement endommagés. Leurs petites imperfections sont des caractéristiques des matériaux naturels et doivent être acceptées. Ne pas exposer aux intempéries ni à des sources de chaleur supérieure à 40°C. Les produits pour l'extérieur subissent l'action des intempéries. D'éventuelles altérations superficielles peuvent se constater suite à l'exposition à des températures élevées, à l'humidité ou à la proximité de la mer. Un entretien correct et régulier des produits peuvent augmenter leur durée de vie. Le produit exposé à la lumière peut changer de couleur. Les interventions sur les produits doivent être faites par des ouvriers experts. Eliminer le carton après le déballage complet du produit pour éviter de perdre la quincaillerie ou des composants. En fin de vie du produit, il faut l'éliminer lui et ses composants selon les normes environnementales en vigueur.