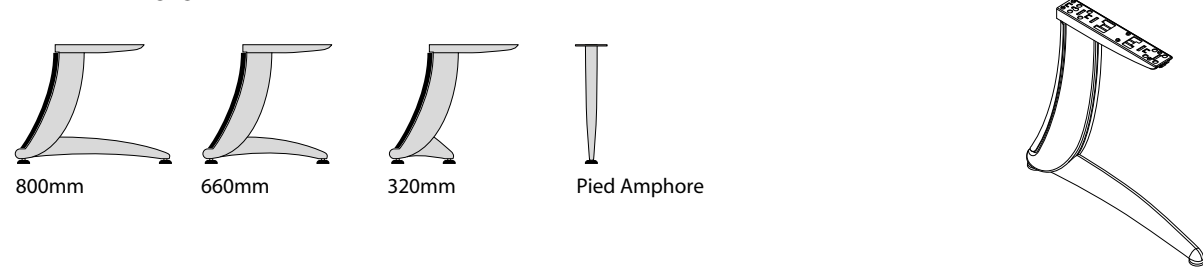


TNT* Description technique

Ajustement en hauteur

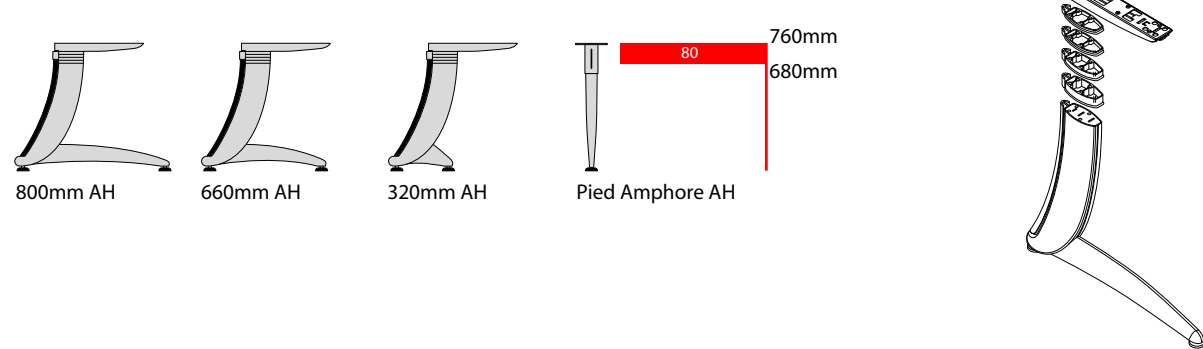
piètement Alpha - hauteur fixe 720mm

avec verin de réglage +20mm

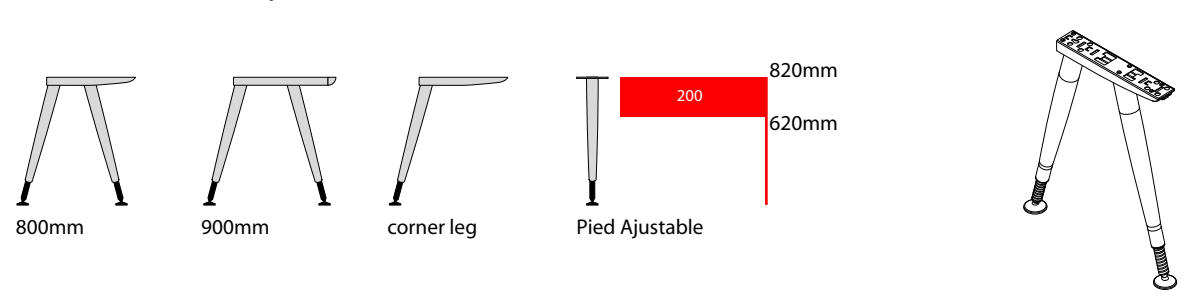


piètement Alpha - hauteur ajustable de 680 à 760mm

avec verin de réglage +20mm



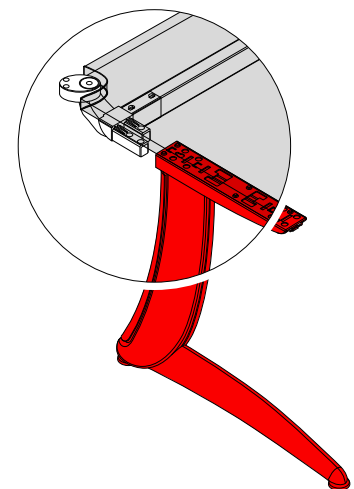
"4-Pied" - hauteur ajustable de 620 à 820mm



connection des piètements à la structure

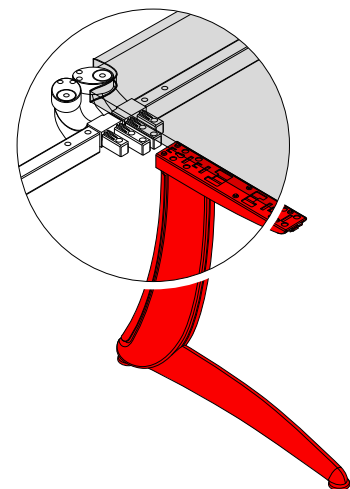
piéd latéral

selon configuration, peut être un pied Alpha 800, 660mm ou "4-Pied" 900, 800mm



piètement partagé

selon configuration, peut être un pied Alpha 800, 660mm, 320mm ou "4-Pied" 900, 800mm



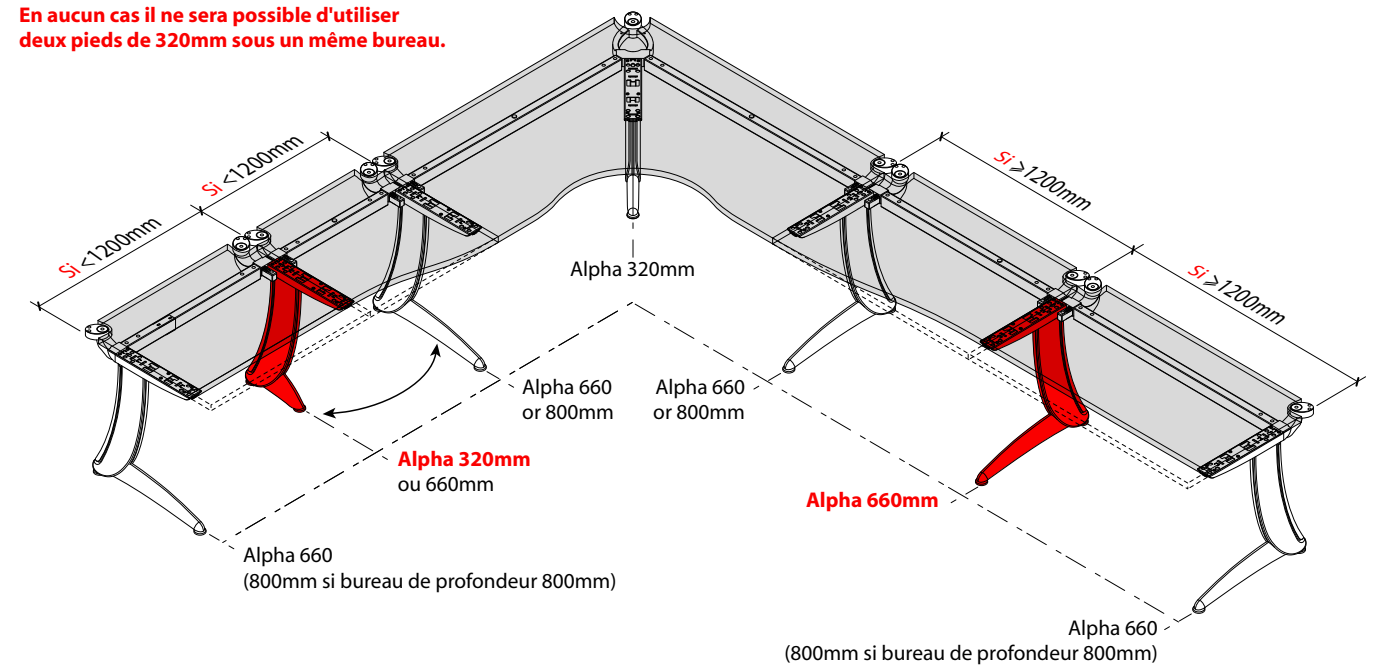
regles de construction

regles de partage de pied selon configuration

Si longueur du bureau inférieure à 1200mm, un pied partagé de 320mm peut être utilisé.

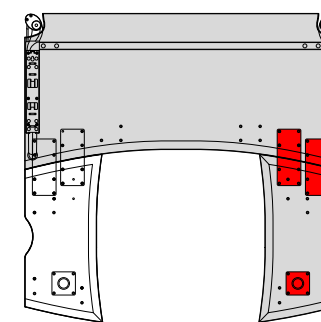
En aucun cas il ne sera possible d'utiliser deux pieds de 320mm sous un même bureau.

Si longueur du bureau supérieure ou égale à 1200mm, un pied partagé de 320mm peut être utilisé.

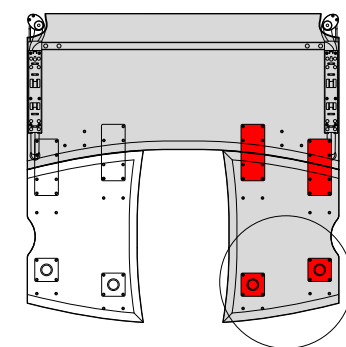


piètements et plaque de connection pour retour & extension sur plan onde

retour de profondeur 400mm

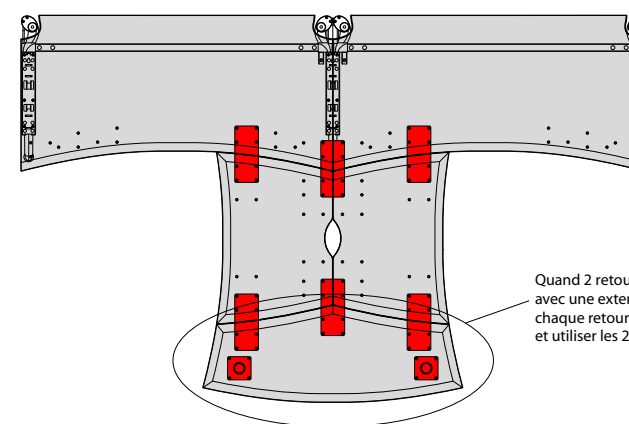


retour de profondeur 600mm



Utilisé comme retour sur poste isolé, le retour de 600mm doit être équipé de 2 pieds Amphore ou ajustables.

retours de profondeur 600mm & extension



Quand 2 retours sont positionnés "dos à dos" avec une extension, minorer d'un pied chaque retour de 600mm de profondeur et utiliser les 2 pieds restants sur l'extension.

plaque de connection pour retour & extension sur plan onde

