

Steelcase®



16-0057557

**Kalidro**  
Bureau

Visitez notre site [steelcase.fr](http://steelcase.fr)

 [facebook.com/Steelcase.France](https://facebook.com/Steelcase.France)  [twitter.com/Steelcase](https://twitter.com/Steelcase)  [youtube.com/SteelcaseTV](https://youtube.com/SteelcaseTV)

Concept et Design / Steelcase  
18-E0005170 01/18 © 2015 Steelcase Inc. Tous droits réservés. Spécifications susceptibles de modification sans préavis.  
Imprimé sur papier recyclé à 60 % minimum. Cert no. BV-COC-858659. Imprimé en France par OTT Imprimeurs – Wasselonne.



**Steelcase**



## Indispensable pour des journées de travail productives

Kalidro est un poste de travail tout-en-un adapté aux besoins essentiels des bureaux d'aujourd'hui. Il vous permet d'avoir un espace de travail parfaitement dégagé – et par conséquent les idées parfaitement claires – pour vous concentrer sur l'essentiel.

Grâce à des fonctionnalités intuitives et une gestion intelligente des câbles, Kalidro peut être configuré exactement selon vos besoins. Il vous assure confort et productivité tout au long de la journée.

Certains aimeront Kalidro avant tout pour son côté fonctionnel, d'autres apprécieront davantage son design soigné. Élégant, épuré et disponible dans une large gamme d'options, Kalidro permet de construire le bureau qui correspondra aussi bien à vos goûts qu'à votre activité.

## De multiples applications

Grâce à ses lignes épurées, Kalidro est un véritable plaisir pour les yeux. Du blanc, moderne et rafraîchissant, à des effets bois plus classiques, Kalidro et ses accessoires coordonnés sont disponibles dans une large gamme de couleurs et de finitions, pour que vous puissiez accorder Kalidro à votre style.



16-0057602 | BUREAU KALIDRO (ZW/AT), ÉCRAN DE SÉPARATION DIVISIO, ÉCRAN PARTITO, 1+1 MOBILE CADDY, LAMPE DASH, SIÈGE DE TRAVAIL AMIA



16-0058733

### EN ÉQUIPE

Les diverses formes de Kalidro et ses différentes options de configuration permettent d'agencer votre espace de travail en tenant compte des besoins d'un groupe. Montés sur roulettes, les pieds vous simplifient la vie quand vous devez réaménager l'espace en cours de journée.



16-0057565

### CENTRE D'APPELS

La souplesse de Kalidro permet également d'aménager un espace privé à l'aide d'écrans de séparation. C'est une façon simple de créer une zone isolée pour des activités individuelles, comme la gestion d'un centre d'appels.



16-0060078

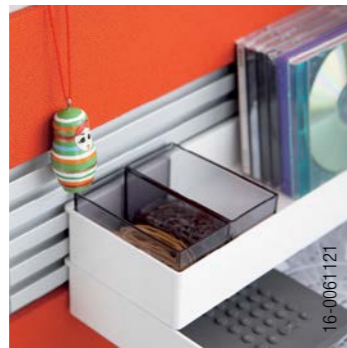
### SE RÉUNIR

Assembler deux Kalidro ou plus pour apporter une note de fraîcheur à votre salle de réunion et une touche d'originalité à vos réunions.



16-0057551

Panneau de façade



16-0061121

Ecran Partito avec rail d'organisation et ensemble plumier outils de performance



16-0057563

Support UC



16-0057550

Antichocs caisson



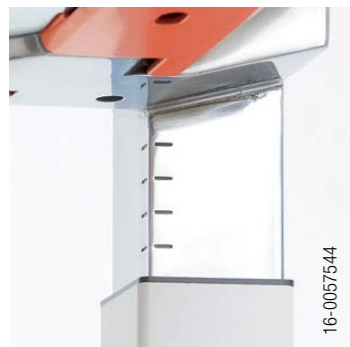
16-0057584

Outil de réglage (en option)



16-0057545

Vis du pied



16-0057544

Repère de hauteur du pied



16-0057562

Montage facile



16-0057566

Roulettes (maximum 2 roulettes par plan de travail)

## Quelle version de Kalidro répond à vos besoins ?

Grâce à sa simplicité de montage et de réglage, il est très facile de configurer le Kalidro qu'il vous faut. Avec toutes les combinaisons possibles, il y a fort à parier que vous trouverez celle qui vous convient, tant du point de vue fonctionnel qu'esthétique. Avec ou sans roulettes, fixe ou réglable en hauteur, de quelle couleur ?



16-0060418 | BUREAU KALIDRO (AT/210 GRAPHITE), SIÈGE DE TRAVAIL PLEASE (AT01), OUTILS D'ORGANISATION



## Une gestion des câbles adaptée

La gestion des câbles, c'est important. Avec un poste de travail sans fil, non seulement vous avez plus de place, mais vous êtes également plus productif, puisque rien n'entrave votre travail. Quels que soient vos besoins en matière de gestion de câbles, Kalidro sait y répondre.



16-0057561

Utilisez des griffes de câbles pour maintenir les fils sous le plan de travail .



16-0057542

Large sortie de câble , uniquement en association avec le chemin de câbles.



16-0057535

Si vous avez beaucoup de câbles, utilisez une goulotte.



16-0058072

Sortie de câble.



16-0057539

Clips de câbles, à fixer aux pieds.

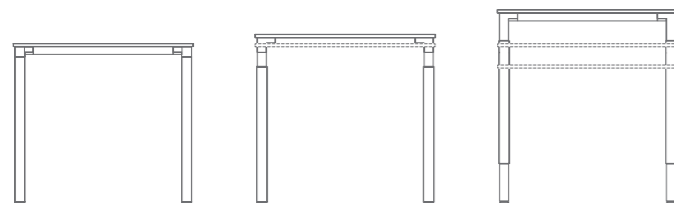


16-0058526

Trappe affleurante.

## PLAN DE GAMME

### HAUTEURS

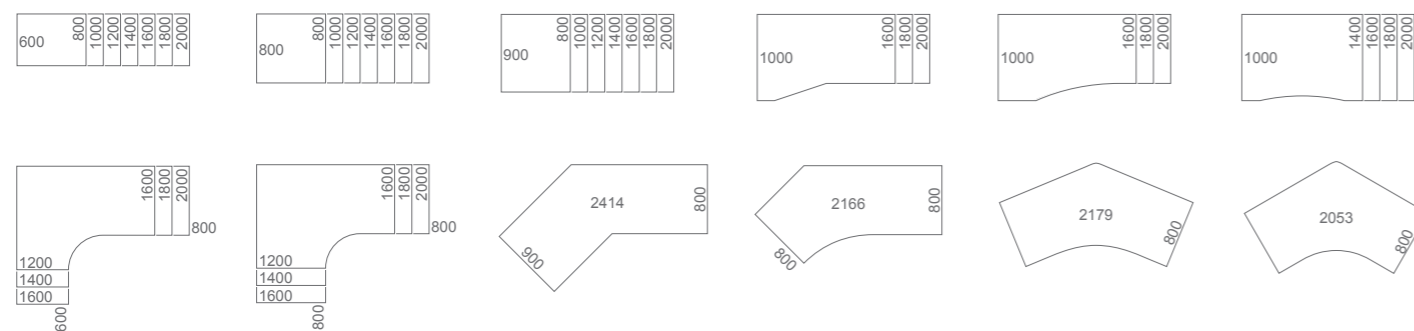


Standard  
H720mm

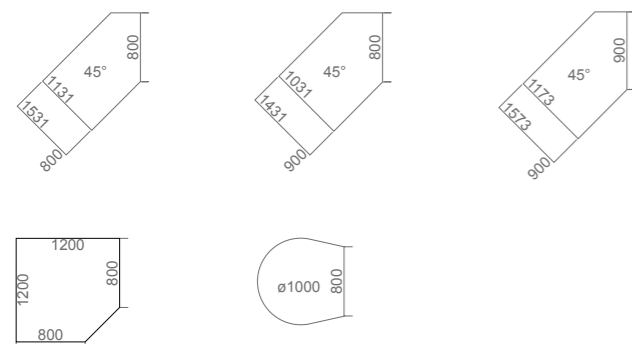
Télescopique  
H680-760mm

Télescopique  
H620-860mm

### PLANS DE TRAVAIL



### PLANS DE JONCTION



### FINITIONS

Finitions visibles dans la brochure

#### PEINTURE

- MG Merle
- 210 Graphite
- SL Platinium métallisé
- 320 Alu métallique
- WM Blanc polaire mat

#### MÉLAMINE

- AT Acacia
- ET Erable naturel
- WY Blanc-gris

Couleurs non garanties, peuvent varier selon l'impression.

## DEVELOPPEMENT DURABLE

### L'ECO-CONCEPTION NECESSITE DES IDÉES ET DES SOLUTIONS INNOVANTES.



#### ANALYSE DU CYCLE DE VIE

Pendant le développement de nos produits, nous avons étudié chaque étape de leur cycle de vie : depuis l'extraction des matériaux, la production, le transport, l'utilisation et la réutilisation, jusqu'à la fin de vie.

La méthodologie de l'Analyse du Cycle de Vie (ACV) nous a permis de quantifier les impacts environnementaux de Kalidro afin d'initier de nouvelles améliorations.

Basée sur les ISO 14040 et 14044 et sélectionnée par l'Union Européenne pour l'évaluation des performances environnementales, cette méthodologie permet de quantifier les impacts environnementaux d'un produit tout au long de son cycle de vie.

#### MATERIAUX

34% de matières recyclées, au poids.  
Bois issu de forêts européennes gérées durablement.  
Panneaux de particules à très faibles émissions de formaldéhyde conformément à la norme ISO16000 (<20µg/m3).  
Emballage contenant 55% de carton recyclé.  
Produit exempt de PVC.

#### PRODUCTION

Assemblé par Steelcase à Rosenheim (Allemagne).  
Peinture poudre exempte de composés organiques volatils et de métaux lourds.

#### TRANSPORT

Assemblé en Europe, près de nos clients.  
Emballage minimisé pour optimiser les volumes et améliorer les taux de remplissage.

#### UTILISATION

Conçu pour une longue durée de vie, avec des pièces remplaçables.  
Les matériaux respectent des critères exigeants concernant la santé et la qualité de l'air intérieur.  
Informations sur la maintenance disponibles sur demande.

#### FIN DE VIE

Produit 99% théoriquement recyclable.  
Emballage (carton et film PEbd) théoriquement recyclable à 100%.  
Démontage simple et rapide.  
Les éléments en plastique sont clairement identifiés pour simplifier le tri et le recyclage.  
Conçu pour permettre des stratégies de fin de vie responsables : remise en état, don ou recyclage.

#### CERTIFICATIONS

Comme preuve de l'amélioration continue de nos pratiques, nous communiquons les performances environnementales de Kalidro par le biais d'écolabels et de déclarations environnementales volontaires. Nos actions et résultats liés au développement durable sont publiés dans notre Rapport annuel de responsabilité sociétale.

#### PRODUIT

**EPD** - Déclaration Environnementale Produit

**Blauer Engel**

#### MATERIAUX

**PEFC** - Programme de reconnaissance des certifications forestières

**E1** - Faible concentration de formaldéhyde dans le bois

#### USINES

**ISO 14001** - Système de Management Environnemental

**EMAS** - Système de Management Environnemental et d'Audit de l'Union Européenne

#### EN SAVOIR PLUS

Les mesures prises en matière de développement durable, ainsi que leurs résultats, sont présentés chaque année par Steelcase dans son Rapport de responsabilité sociétale. Données environnementales supplémentaires disponibles sur demande.