

Steelcase®



Activa / Activa Lift2  
Bureau

Visitez notre site [steelcase.fr](http://steelcase.fr)

 [facebook.com/Steelcase.France](https://facebook.com/Steelcase.France)  [twitter.com/Steelcase.com](https://twitter.com/Steelcase.com)  [youtube.com/SteelcaseTV](https://youtube.com/SteelcaseTV)

Concept et Design / Steelcase  
DM699FR 05/15 © 2015 Steelcase Inc. Tous droits réservés. Spécifications susceptibles de modification sans préavis.  
Imprimé sur papier recyclé à 60 % minimum. Cert no. BV-COC-858659. Imprimé en France par OTT Imprimeurs – Wasselonne.





## Accélérez vos performances

Steelcase permet à ses clients de tirer le meilleur parti de leurs ressources, tant matérielles qu'humaines, grâce à des produits et des solutions d'aménagement innovantes. Cette connaissance approfondie des espaces de travail est le fruit de nombreuses recherches et d'une observation attentive des utilisateurs. Activa répond aux exigences des utilisateurs et des entreprises.

Activa possède tous les atouts techniques : assemblage en quelques secondes et réglage de la hauteur sans outils. La gamme Activa / Activa Lift 2 / Activa bench, se décline en 7 versions dans un même design pour une meilleure ergonomie.

De plus, Activa bench propose une variété de solutions ergonomiques qui permet la réduction de l'espace de travail, sans compromettre le bien-être des utilisateurs.



C9378 | ACTIVA LIFT2 BENCH ÉLECTRIQUE (WY/ZW), ÉCRAN PARTITO (AT16), ÉCRAN FONCTIONNEL, LAMPE DE TRAVAIL LED 1+1, OUTILS D'ORGANISATION 1+1, SIÈGE THINK (3D KNIT 15)

## Activa bench: espaces optimisés et ergonomie

Pendant des années, le bench a été un moyen efficace d'accompagner la réduction de l'espace immobilier. Et si cela reste vrai, l'utilisation de bench à taille unique s'est généralisée, compromettant l'efficacité et la satisfaction des individus.

Les employeurs et employés actuels ont besoin de solutions s'adaptant à leurs fonctions et à leurs activités. Activa bench propose une variété de solutions ergonomiques qui permet la réduction de l'espace de travail, sans compromettre le bien-être des utilisateurs.

## Activa bench répond aux différents besoins des utilisateurs

Les nombreuses options d'Activa bench favorisent l'intimité, encouragent le changement de postures et offrent des solutions ergonomiques sur mesure.



C9377 | ACTIVA BENCH TÉLÉSCOPIQUE AVEC MANIVELLE (WY/WM), RAIL PORTE-ACCESSOIRES, ÉCRAN PARTITO (AT16), IMPLICIT (WY/AB/AT16), ÉCRAN FONCTIONNEL, DASH MINI (WM), OUTILS D'ORGANISATION 1+1, BRAS SUPPORT ÉCRAN FORWARD (BLANC), SIÈGE THINK (3D KNIT 15)

# 15,2 M<sup>2</sup>

En 2011, l'espace attribué à chaque employé en Europe s'est réduit passant de 17 à 15,2 m<sup>2</sup> en moyenne.

Franke & Partner - 2011



### ÉCRAN PARTITO

L'écran Partito structure l'espace. Grâce au Rail porte-accessoires, les outils de performance peuvent être ajoutés facilement.



### PIÈCE DE LIAISON

La pièce de liaison offre une approche esthétique et permet aux utilisateurs de collaborer sans obstacles.



### HAUTEUR AJUSTABLE

Activa bench permet aux utilisateurs de changer de posture durant la journée pour s'adapter à leurs modes de travail.



### PANNEAU LATÉRAL

Le panneau latéral augmente l'intimité de l'utilisateur. De plus, les câbles peuvent être installés à l'intérieur et passés à travers le panneau.

## Bureau Activa

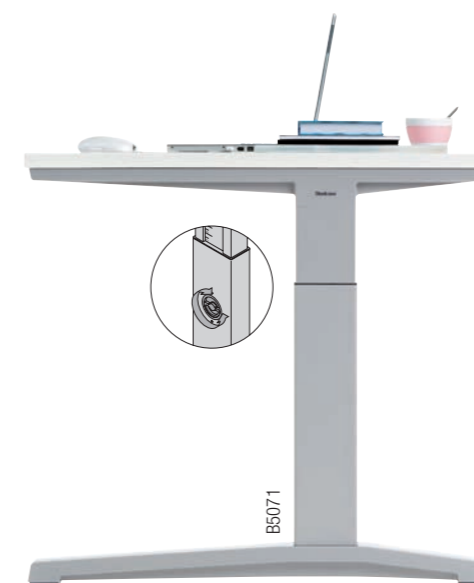
Grâce à une multitude de plateaux, de plans de transition et d'extensions, Activa s'adaptera parfaitement à vos besoins – que vous travailliez seul ou en équipe – et à votre style.



C6128 | BUREAU ACTIVA AVEC MANIVELLE (WY/MM), RAIL PORTE-ACCESSOIRES, DASH, BRAS SUPPORT ECRAN PLURIO, 1+1 OUTILS D'ORGANISATION, CAISSON IMPLICIT (W5/WY), SIÈGE DE TRAVAIL PLEASE (AT10)



**H720**  
**ACTIVA HAUTEUR FIXE**  
La version entrée de gamme.



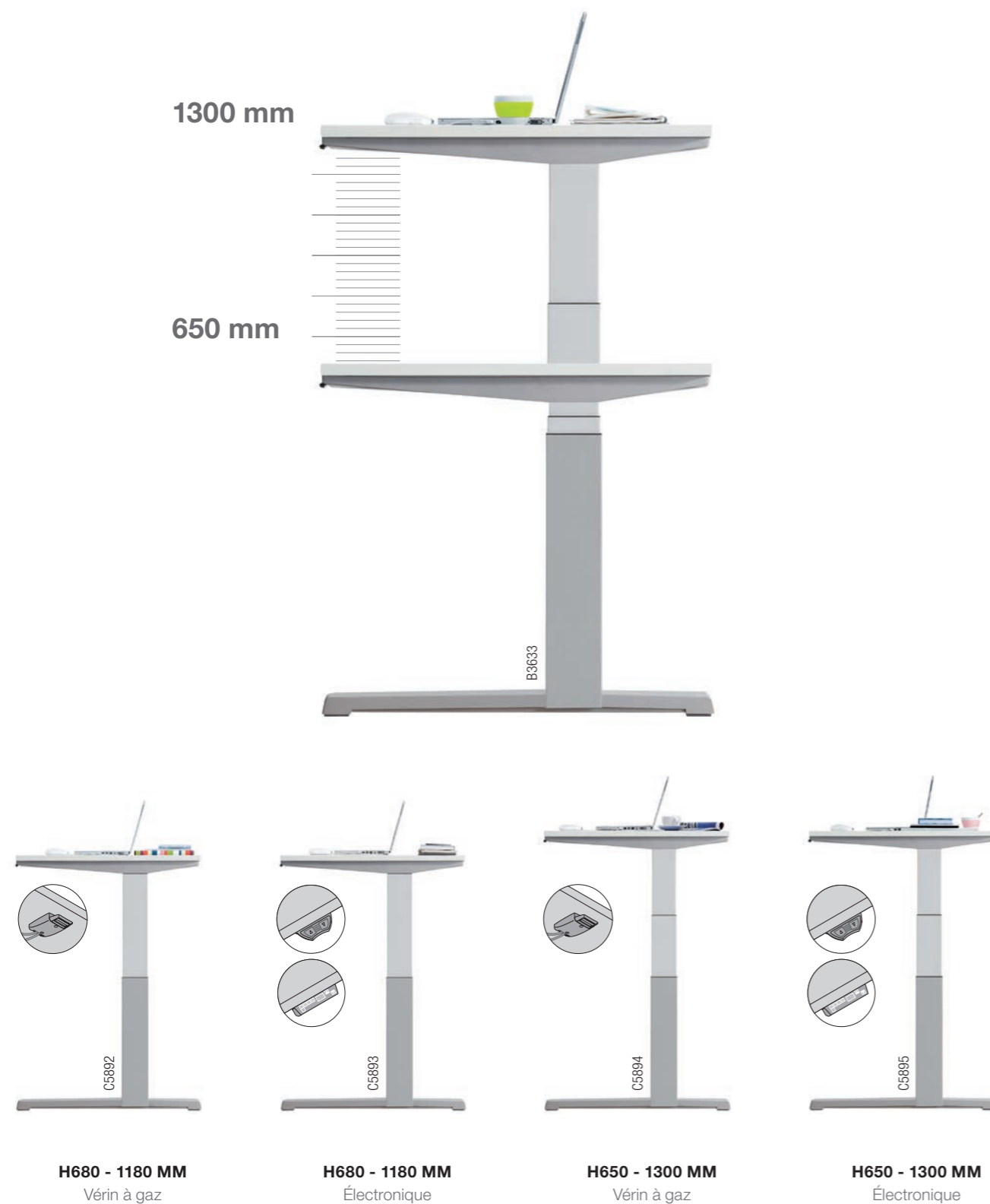
**H620 - 900**  
**ACTIVA PIED TÉLESCOPIQUE**  
S'ajuste en hauteur en un clin d'oeil et sans outils.



**H620 - 900**  
**ACTIVA MANIVELLE (EN CONTINU)**  
La solution idéale pour les bureaux partagés.

## Activa Lift 2 poste de travail assis/debout

4 hauteurs et 1 esthétique. L'alternance des positions debout et assise permet d'adopter une posture dynamique pour un meilleur confort et plus d'efficacité au poste de travail. Ce bureau s'ajuste silencieusement en hauteur de H650 à H1300 mm, comprenant une commande et une fonction mémoire (en option).



C5424 | BUREAU ACTIVA LIFT 2 (WY/WM), ORGA-RAIL, LAMPE A LED 1+1, SIEGE DE TRAVAIL PLEASE (A102)

## Une gestion performante des câbles

Avec Activa, les câbles sont invisibles. Activa garantit une gestion des câbles confortable et intelligente, aussi bien horizontalement que verticalement : elle s'effectue sans outil, du montage jusqu'à l'utilisation. Le chemin de câbles, spacieux et ouvrable jusqu'à 260 mm, facilite l'accès aux câblages de la version Activa Lift 2. Activa dispose d'un plateau coulissant standard dans les versions fixe, télescopique ou manivelle. Avec Activa hauteur fixe, la gestion des câbles devient un jeu d'enfant.



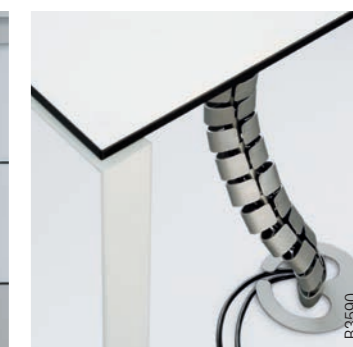
**MONTÉE DE CÂBLES VERTICALE  
TÉLESCOPIQUE**  
Activa



**MONTÉE DE CÂBLES VERTICALE  
TÉLESCOPIQUE, AVEC CACHE  
OUVERT**  
Activa



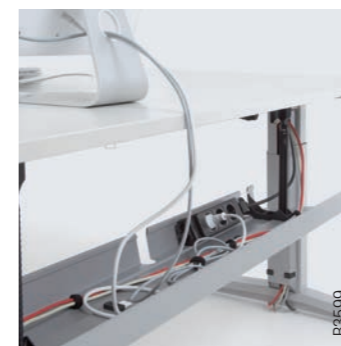
**SUPPORT CÂBLES**  
Activa Lift 2



**MONTÉE DE CÂBLES FLEXIBLE**  
Activa et Activa Lift 2



**PLATEAU COULISSANT**  
Activa



**GOULOTTE GRANDE CAPACITÉ**  
Activa et Activa Lift 2



**ORGANISATION DES CÂBLES**  
Activa et Activa Lift 2



**GRIFFES SUPPORT DE CÂBLES**  
Activa et Activa Lift 2

## Accessoires pour équiper votre poste de travail

Activa et Activa Lift 2 proposent toute une série d'équipements additionnels : un rail porte-accessoires qui met à disposition des utilisateurs tous les outils de travail nécessaires à la performance au quotidien, un dispositif de guidage des câbles sur le bureau ou encore un accès à la connectique.



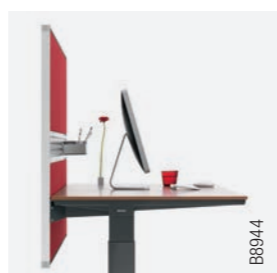
**PANNEAU DE FAÇADE**



**EXTENSION PLATEAU**



**OUTILS D'ORGANISATION 1+1**



**ÉCRAN PARTITO**



**RAIL PORTE-ACCESSOIRES**



**TABLETTE IMPRIMANTE**



**SUPPORT UC**  
monté à l'extérieur ou à l'intérieur du piétement, montage sans outils.  
Activa



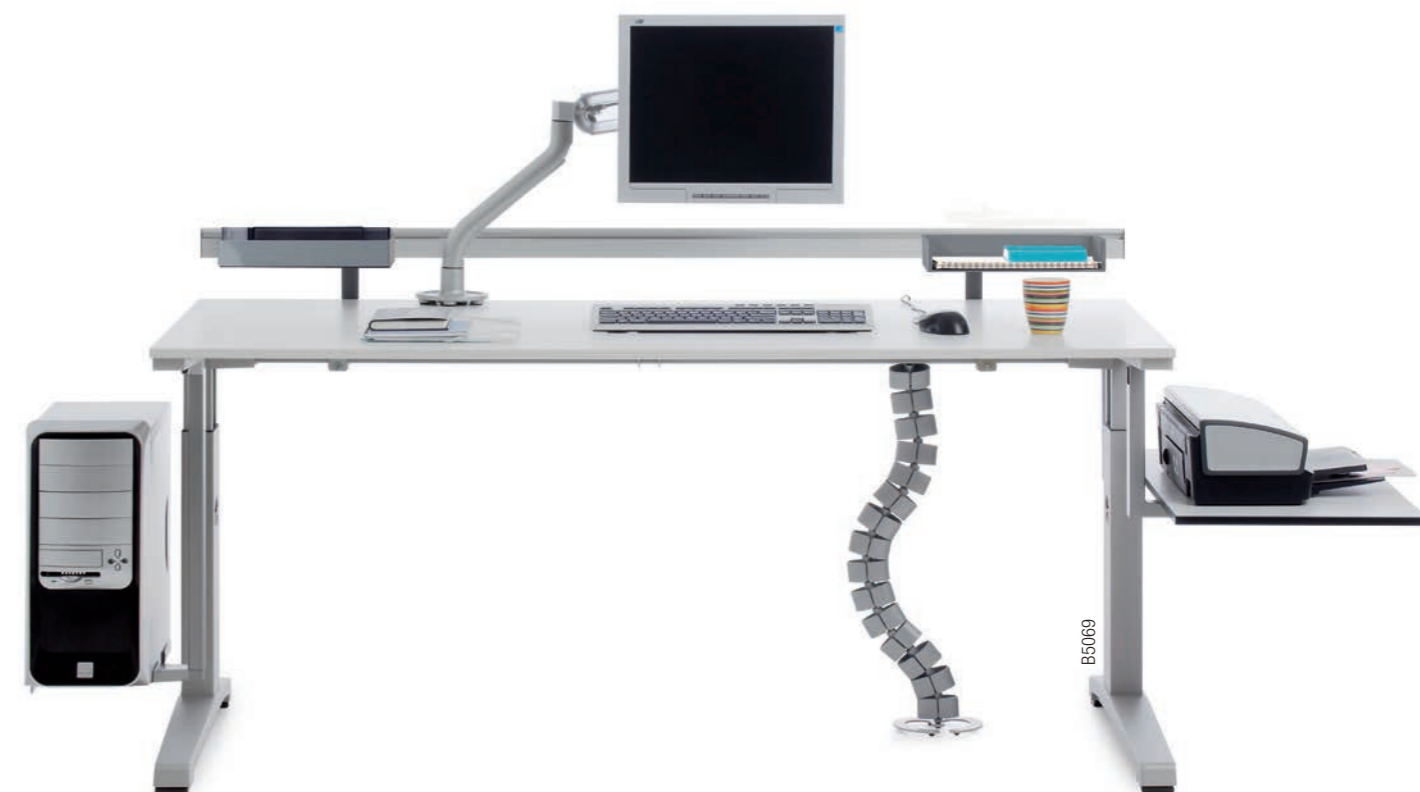
**SUPPORT UC**  
monté à l'intérieur du piétement, montage sans outils.  
Activa Lift 2



**VÉRINS RÉGLABLES**  
en hauteur, plage de réglage  $\pm 15$  mm.

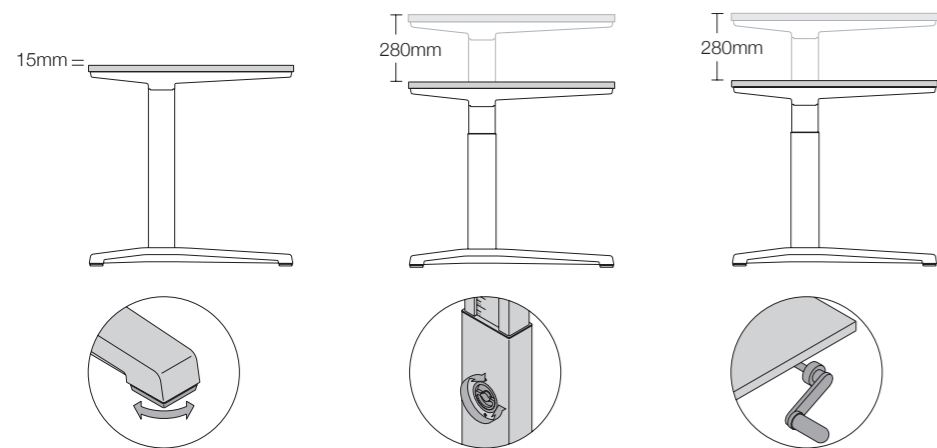


**RÉGLAGE EN HAUTEUR TÉLESCOPIQUE**  
sans outils.





**BUREAU ACTIVA**



**H720 MM**  
Activa en hauteur fixe  
Vérin de réglage 15 mm

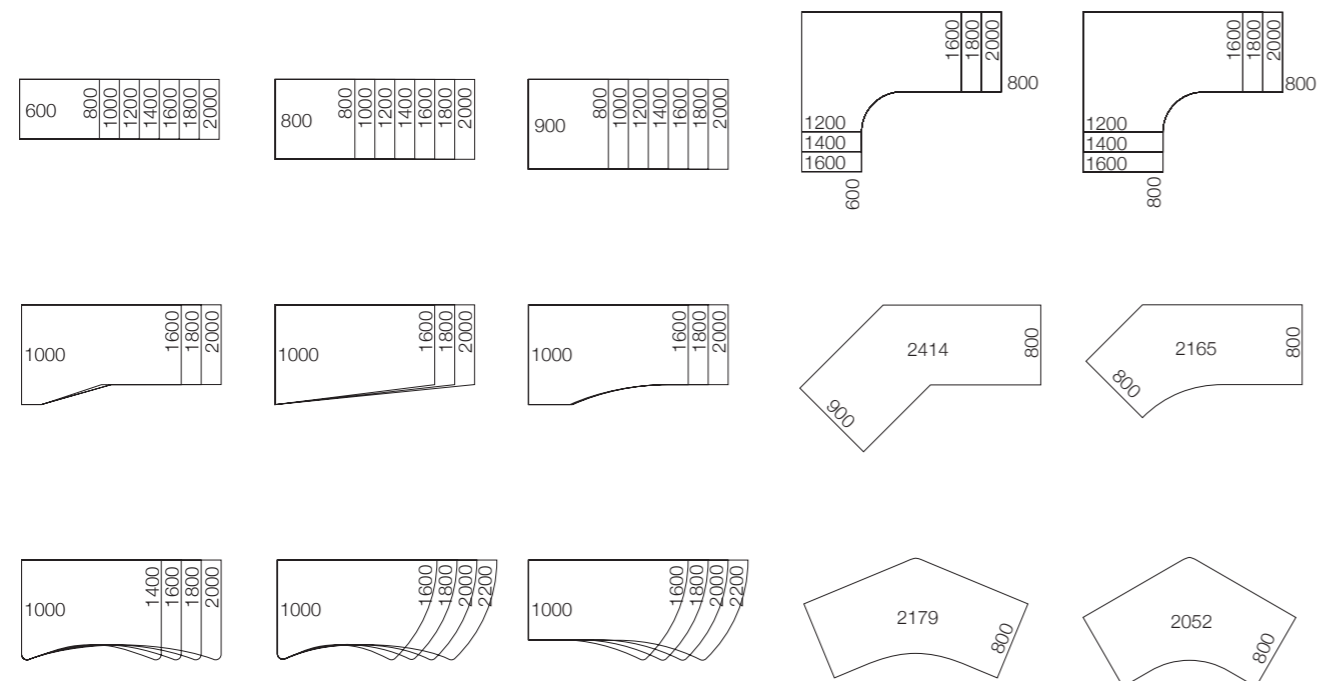
**H620 - 900 MM**  
Activa Télescopique  
Sans outils  
Vérin de réglage 15mm

**H620 - 900 MM**  
Activa Manivelle  
Utilisation de la manivelle  
Vérin de réglage 15 mm

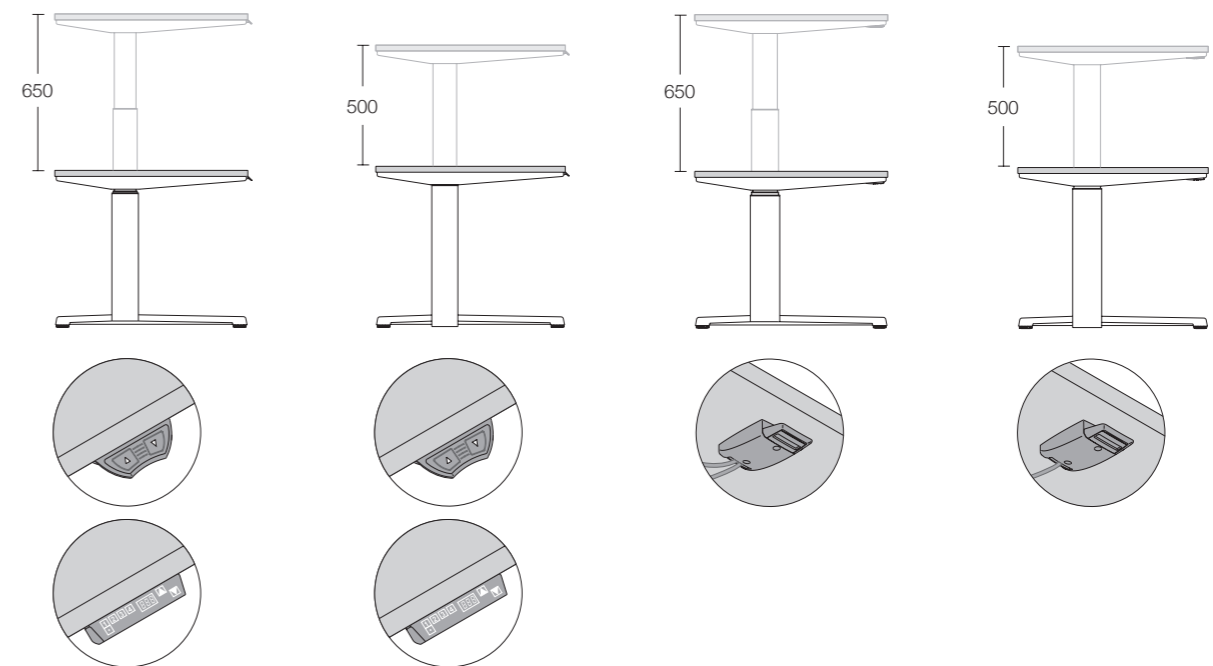
Activa : différentes versions de piétements ajustables, une même esthétique.  
Il est ainsi possible de combiner différentes versions au sein d'un même espace.

**ACTIVA PLATEAUX**

Dimensions en mm



**BUREAU ACTIVA LIFT 2**



**ÉLECTRONIQUE**  
H650-1300 mm

H680-1180 mm

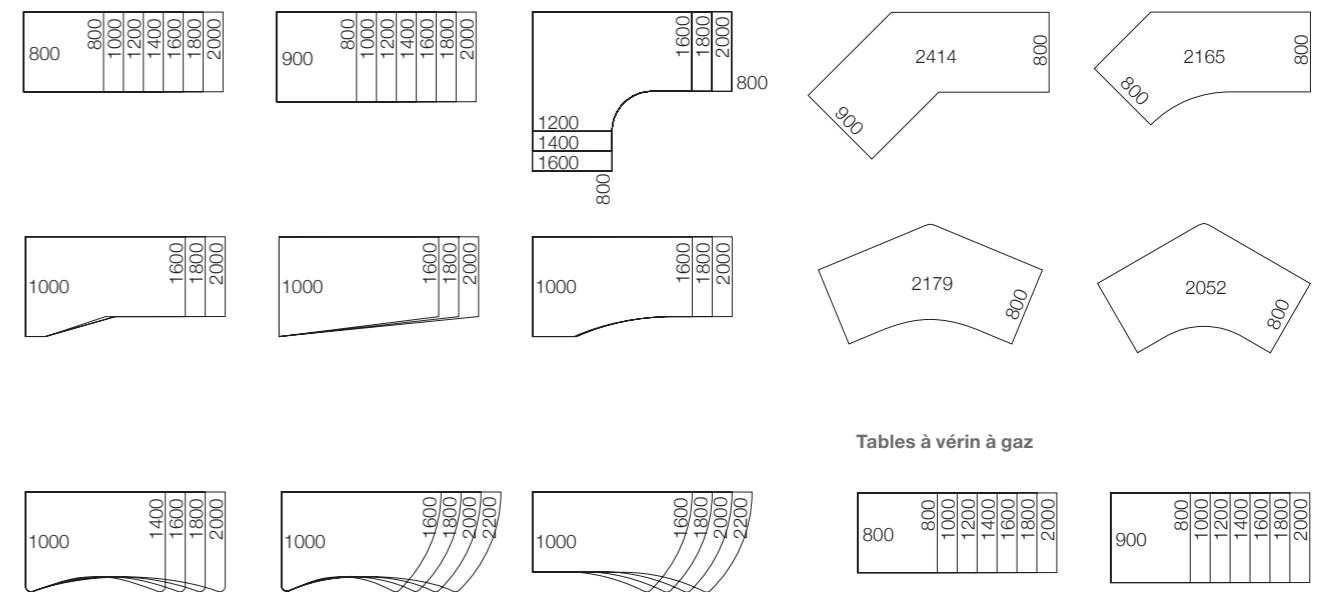
**VÉRINS À GAZ**  
H650-1300 mm

H680-1180 mm

**ACTIVA LIFT 2 PLATEAUX**

Dimensions en mm

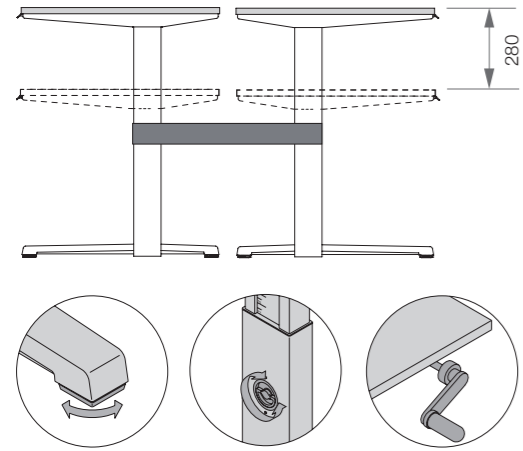
**Tables électriques**



**Tables à vérin à gaz**

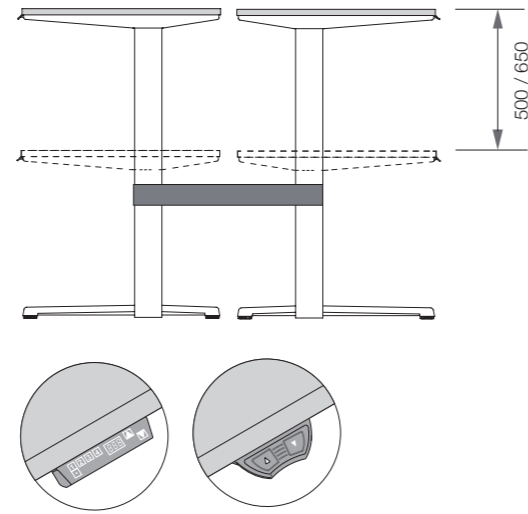
HAUTEUR AJUSTABLE

Activa Bench



Hauteur fixe H720mm (hauteur fixe et compensation de 10 mm)  
Télescopique H620-900 mm (réglage continu)  
À manivelle H620-900 mm (réglage continu)

Activa Lift2 Bench



Version électronique H680-1180 mm  
Version électronique H650-1300 mm

SURFACES

Droit/type 10, table principale (pour version fixe, télescopique, à manivelle ou électronique)  
Droit/Type 10, extension (pour version fixe, télescopique ou à manivelle)  
1690 mm = 2 x 800 mm + espace de 90 mm ou 1890 mm = 2 x 900 mm + espace de 90 mm

1200	1400	1600	1800	2000
800 900	800 900	800 900	800 900	800 900
800 900	800 900	800 900	800 900	800 900

CONNECTEURS

Hauteur fixe, télescopique et réglage à manivelle (Activa bench)

Électronique (Activa Lift2 bench)

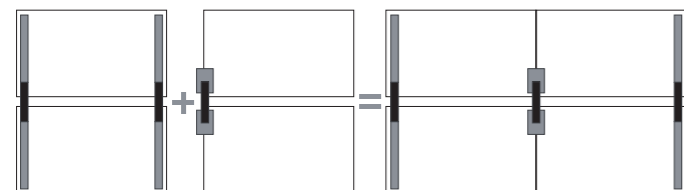


Table principale :  
2 ensembles de piétements complets

Extension :  
1 piétement intermédiaire et 1 pièce de liaison

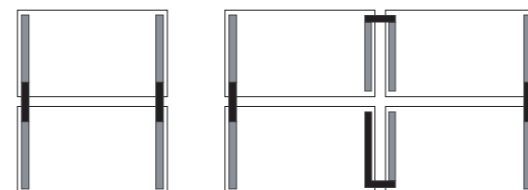


Table principale :  
2 ensembles de piétements complets  
Il n'y a pas de table d'extension.

Option : Connexion latérale.  
Les pieds NE peuvent PAS être en retrait. Les configurations linéaires sont réalisées à l'aide de deux écarteurs de sol. Ces écarteurs de sol sont à commander séparément.

L'ÉCO-CONCEPTION NÉCESSITE DES IDÉES ET DES SOLUTIONS INNOVANTES.



ANALYSE DU CYCLE DE VIE

Pendant le développement de nos produits, nous avons étudié chaque étape de leur cycle de vie : depuis l'extraction des matériaux, la production, le transport, l'utilisation et la réutilisation, jusqu'à la fin de vie. La méthodologie de l'Analyse du Cycle de Vie (ACV) nous a permis de quantifier les impacts environnementaux d'Activa afin d'initier de nouvelles améliorations. Basée sur les ISO 14040 et 14044 et sélectionnée par l'Union Européenne pour l'évaluation des performances environnementales, cette méthodologie permet de quantifier les impacts environnementaux d'un produit tout au long de son cycle de vie.

MATÉRIAUX

57 % de matières recyclées, au poids (34% pré-consommateur + 23 % post-consommateur).

Bois issu de forêts européennes gérées durablement.

Panneaux de particules à très faibles émissions de formaldéhyde conformément à la norme ISO16000 (<20µg/m3).

Emballage contenant 70% de carton recyclé.

PRODUCTION

Assemblé par Steelcase à Rosenheim (Allemagne).

Peinture poudre exempte de composés organiques volatils et de métaux lourds.

TRANSPORT

Assemblé en Europe, près de nos clients.

Emballage optimisé pour optimiser les volumes et améliorer les taux de remplissage.

UTILISATION

Conçu pour une longue durée de vie, avec des pièces remplaçables.

Les matériaux respectent des critères exigeants concernant la santé et la qualité de l'air intérieur.

Informations sur la maintenance disponibles sur demande.

FIN DE VIE

Produit 99 % théoriquement recyclable.

Emballage (carton et film PEbd) théoriquement recyclable à 100 %.

Démontage simple et rapide.

Les éléments en plastique sont clairement identifiés pour simplifier le tri et le recyclage.

Conçu pour permettre des stratégies de fin de vie responsables : remise en état, don ou recyclage.

CERTIFICATIONS

Comme preuve de l'amélioration continue de nos pratiques, nous communiquons les performances environnementales d'Activa par le biais d'écolabels et de déclarations environnementales volontaires. Nos actions et résultats liés au développement durable sont publiés dans notre Rapport annuel de responsabilité sociétale.

PRODUIT

PEP EPD - Déclaration Environnementale Produit

Ange Bleu

Indoor Advantage Gold

MATERIAUX

PEFC - Programme de reconnaissance des certifications forestières

E1 - Faible concentration de formaldéhyde dans le bois

USINES

ISO 14001 - Système de Management Environnemental

EMAS - Système de Management Environnemental et d'Audit de l'Union Européenne

EN SAVOIR PLUS

Les mesures prises en matière de développement durable, ainsi que leurs résultats, sont présentés chaque année par Steelcase dans son Rapport de responsabilité sociétale. Données environnementales supplémentaires disponibles sur demande.